

Cubango Novo

SIDLER CoverUP

BU
Mit Beleuchtung unten
avec éclairage en bas
con illuminazione in basso

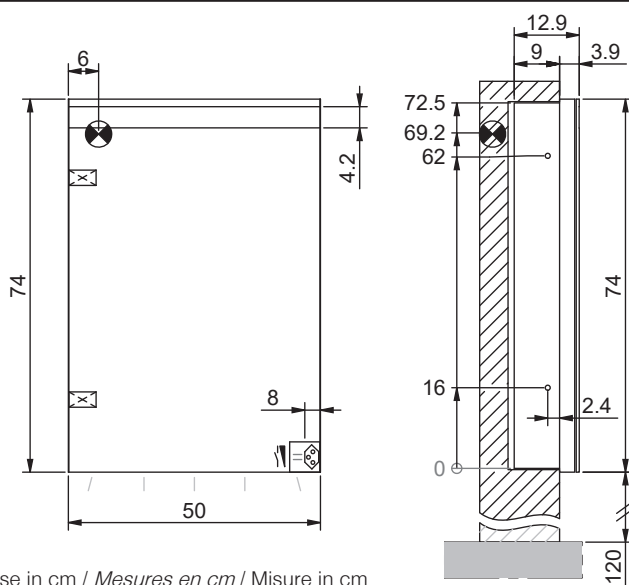


Artikel Article Articolo	102047xxx650	Ausgabe Edition Edizione	1-2025
--------------------------------	---------------------	--------------------------------	---------------

Art. No	08.050.3 UP	Mut.
---------	-------------	------

Spiegelschrank Cubango Novo 1/50/L BU UP
Armoire de toilette Cubango Novo 1/50/L BU UP
Armadio da bagno Cubango Novo 1/50/L BU UP

SIDLER Metallwaren AG, 8590 Romanshorn
Telefon 071 466 90 10
www.sidler.swiss



Masse in cm / Mesures en cm / Misure in cm

IP 24



Elektroanschluss
Raccord électrique
Allacciamento elettrico



Steckdose
Prise de courant
Presa elettrica



Dimmer
Variateur
Regolatore

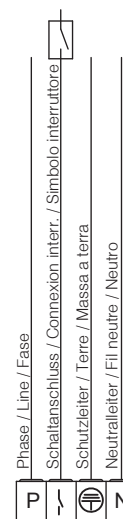
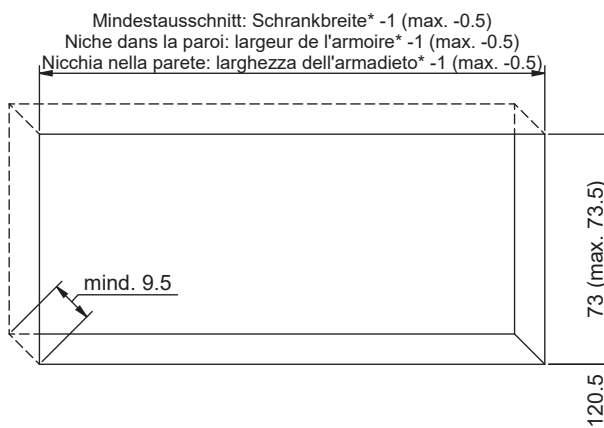


Spiegel-Scharnier
Miroir charnière
Carniera dello specchio

*Die UP-Abmessung ist um 1,5cm kleiner als die Aussenmasse, so kann die UP-Öffnung mit dem umlaufenden Rand von jeweils 0.7cm sauber abgedeckt werden. (SIDLER CoverUP)

**La dimension UP est 1,5cm plus petite que les dimensions extérieures, afin que l'ouverture de l'UP puisse être reliée aux des bords de 0.7cm chacun sont proprement recouverts. (SIDLER CoverUP)*

*La dimensione UP è 1,5cm più piccola delle dimensioni esterne, in modo che l'apertura UP possa essere collegata con l'ambiente circostante i bordi di 0.7cm ciascuno sono coperti in modo pulito. (SIDLER CoverUP)



Masse in cm / Mesures en cm / Misure in cm

Die Massangaben in Zentimeter verstehen sich unter dem Vorbehalt der Werkstoleranzen, eventuell späterer Änderungen sowie weiterer Montagemöglichkeiten. Die Haftung für Folgen fehlerhafter oder unvollständiger Massangaben ist ausgeschlossen (Art. 100 OR).

Les dimensions en centimètre s'entendent sous réserve des tolérances d'usine, d'éventuelles modifications ultérieures, de même que de nouvelles possibilités de montage. La responsabilité ne peut être engagée en cas de cotes manquantes ou erronées (CD art. 100).

Le dimensioni in centimetri si intendono indicate con riserva delle usuali tolleranze di fabbricazione, delle eventuali successive modifiche e delle nuove possibilità di montaggio. Si declina ogni responsabilità per conseguenze derivanti da indicazioni errate o incomplete delle dimensioni (art. 100 CO).