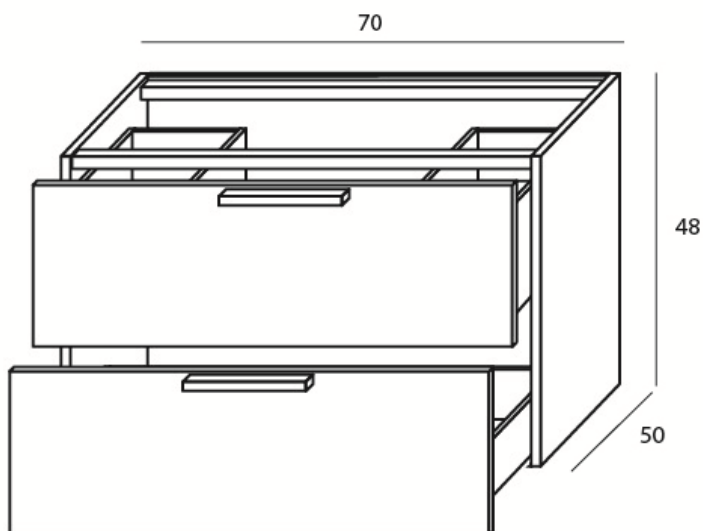


Artikel		1. Ausgabe	
Article	252512	1. Edition	2-2017
Articolo		1. Edizione	
Art. No	BLM5034 0L LX	Mut.	

Unterbau PROGETTO
Élément inférieur PROGETTO
Elemento inferiore PROGETTO

Copyright 



Achtung/Attention/Attenzione

Masse in Zentimeter

Dimension en centimètre

Dimensioni in centimetro

Die Massangaben in cm verstehen sich unter dem Vorbehalt der Werkstoleranzen, eventuell späterer Änderungen sowie weiterer Montagemöglichkeiten. Die Haftung für Folgen fehlerhafter oder unvollständiger Massangaben ist ausgeschlossen (Art. 100 OR).

Les dimensions en cm s'entendent sous réserve des tolérances d'usine, d'éventuelles modifications ultérieures, de même que de nouvelles possibilités de montage. La responsabilité ne peut être engagée en cas de cotes manquantes ou erronées (CD art. 100).

Le dimensioni in cm s'intendono fatte salve le tolleranze di fabbricazione, le eventuali modifiche successive e le ulteriori alternative di montaggio. Si declina qualsiasi responsabilità per le conseguenze legate a dimensioni errate o incomplete (art. 100 CO).