



Artikel 1. Ausgabe
 Article **358043103183** 1. Edition **05-2018**
 Articolo 1. Edizione

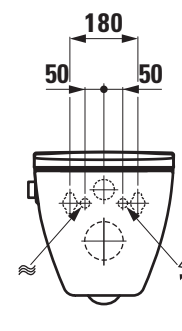
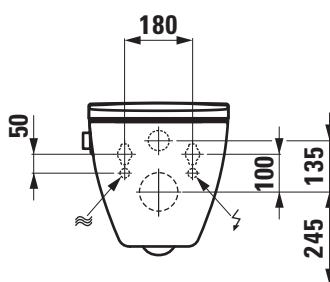
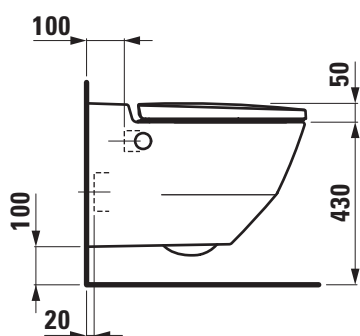
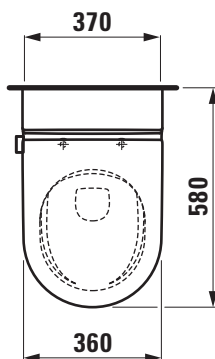
Art.No. **8.2060.1.757.000.1** Mut. **08-2020**

Dusch-WC rimless CLEANET NAVIA UP
WC douche rimless CLEANET NAVIA UP
WC doccetta rimless CLEANET NAVIA UP

Copyright by

LAUFEN

Bathroom Culture since 1892  www.laufen.com



Anschlüsse mit LAUFEN
 Installationssystem LIS CW2.
 Raccordement avec système
 d'installation LAUFEN LIS CW2.
 Connessioni con sistema di
 installazione LAUFEN LIS CW2.

Anschlüsse mit handelsüblichen
 Installationssystemen.
 Raccordement avec les systèmes
 d'installation se trouvant dans le
 commerce.
 Connessioni con sistemi di
 installazione cui sono disponibile
 in commercio.

Die Massangaben in Millimeter verstehen sich unter dem Vorbehalt der Werktoleranzen, eventuell späterer Änderungen sowie weiterer Montagemöglichkeiten. Die Haftung für Folgen fehlerhafter oder unvollständiger Massangaben ist ausgeschlossen (Art. 100 OR).

Les dimensions en millimètre s'entendent sous réserve des tolérances d'usine, d'éventuelles modifications ultérieures, de même que de nouvelles possibilités de montage. La responsabilité ne peut être engagée en cas de cotes manquantes ou erronées (CD art. 100).

Le dimensioni in millimetri s'intendono fatte salve le tolleranze di fabbricazione, le eventuali modifiche successive e le ulteriori alternative di montaggio. Si declina qualsiasi responsabilità per le conseguenze legate a dimensioni errate o incomplete (art. 100 CO).