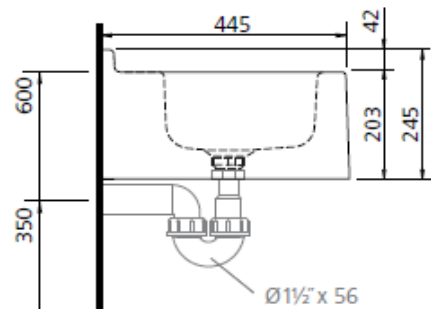
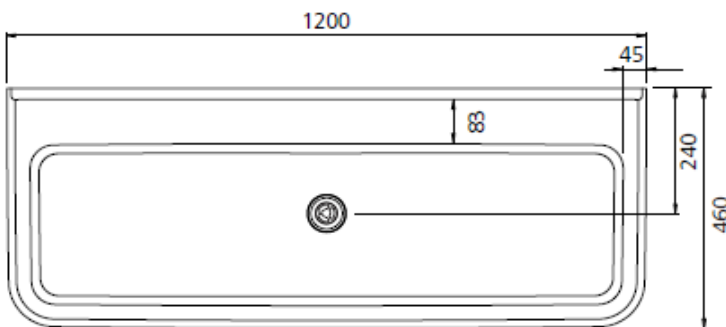
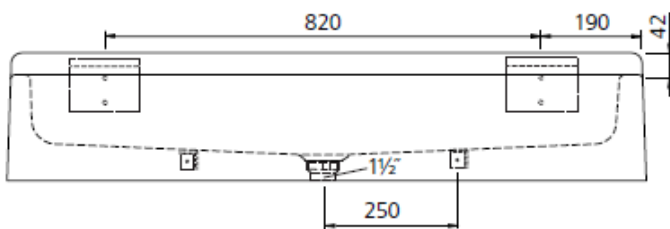




Artikel	1. Ausgabe	
Article	421072	5-2016
Articolo	1. Edition	
Art. No	1.KRC.120XX	Mut.

Waschrinne ROCASCA
Lavabo rigole ROCASCA
Lavabo a canale ROCASCA

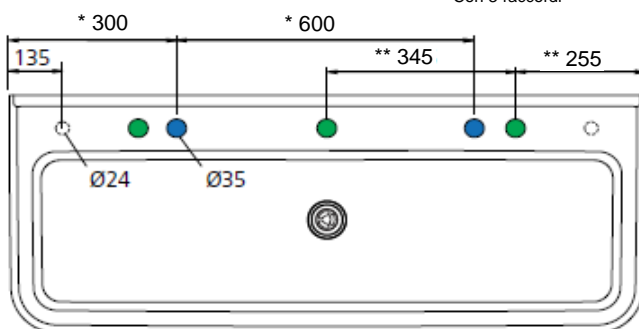
ROMAY®
 SWISS SANITARY SOLUTIONS



Montagebeispiel
 Exemple de montage
 Esempio di montaggio

* Mit 2 Bohrungen
 * Avec 2 perçages
 * Con 2 raccordi

** Mit 3 Bohrungen
 ** Avec 3 perçages
 ** Con 3 raccordi



Optional / Option / Opzione

Bohrungen für Armaturen Ø 35 oder Seifenspender Ø 24mm. Andere Bohrungen auf Anfrage möglich.
 Perçage pour robinetterie Ø 35 ou distributeur de savon Ø 24mm. Autre perçages sur demande possible.
 Fori per raccordi Ø 35 o distributore di sapone Ø 24mm. Altri fori su richiesta possibile.

Die Massangaben in Millimeter verstehen sich unter dem Vorbehalt der Werkstoleranzen, eventuell späterer Änderungen sowie weiterer Montagemöglichkeiten. Die Haftung für Folgen fehlerhafter oder unvollständiger Massangaben ist ausgeschlossen (Art. 100 OR).

Les dimensions en millimètre s'entendent sous réserve des tolérances d'usine, d'éventuelles modifications ultérieures, de même que de nouvelles possibilités de montage. La responsabilité ne peut être engagée en cas de cotes manquantes ou erronées (CD art. 100).

Le dimensioni in millimetri s'intendono fatte salve le tolleranze di fabbricazione, le eventuali modifiche successive e le ulteriori alternative di montaggio. Si declina qualsiasi responsabilità per le conseguenze legate a dimensioni errate o incomplete (art. 100 CO).