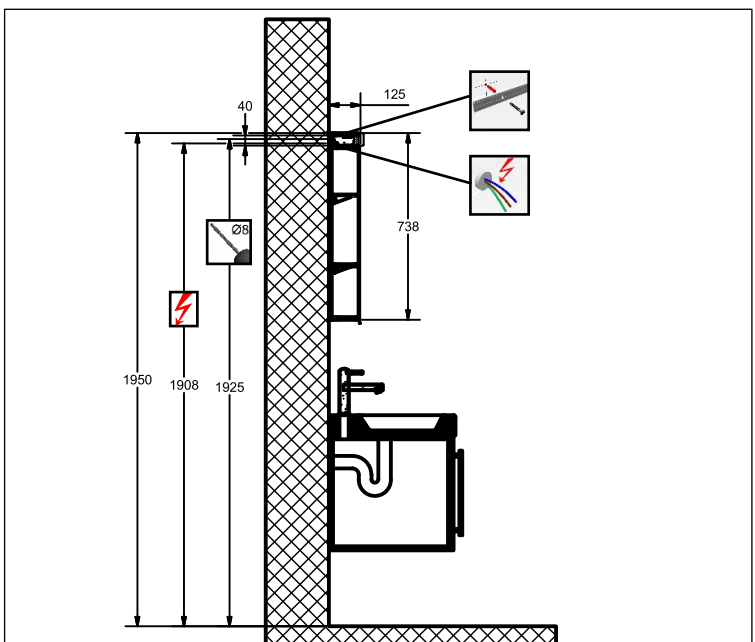
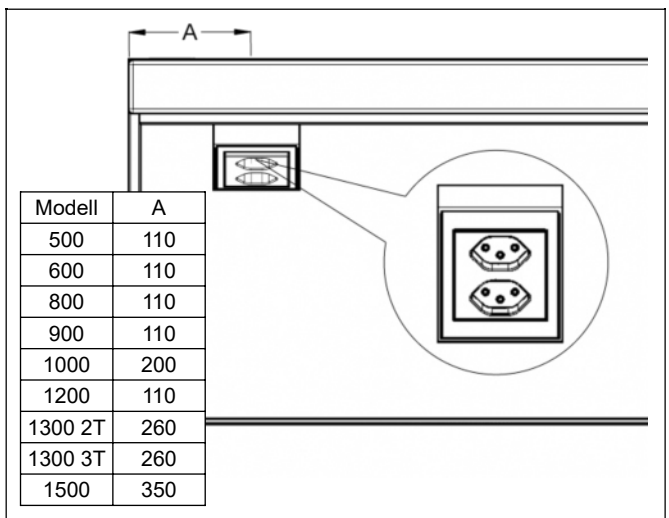


614073 Keller Art. Nr. 305300053	Duplex New LED 500/1T Duplex New LED 500/1P Duplex New LED 500/1P	614078 Keller Art. Nr. 305300333	Duplex New LED 900/2T Duplex New LED 900/2P Duplex New LED 900/2P	614084 Keller Art. Nr. 305300723	Duplex New LED 1300/3T Duplex New LED 1300/3P Duplex New LED 1300/3P
614074 Keller Art. Nr. 305300013	Duplex New LED 600/1T Duplex New LED 600/1P Duplex New LED 600/1P	614080 Keller Art. Nr. 305300413	Duplex New LED 1000/2T Duplex New LED 1000/2P Duplex New LED 1000/2P	614085 Keller Art. Nr. 305300823	Duplex New LED 1500/3T Duplex New LED 1500/3P Duplex New LED 1500/3P
614075 Keller Art. Nr. 305300033	Duplex New LED 600/2T Duplex New LED 600/2P Duplex New LED 600/2P	614081 Keller Art. Nr. 305300423	Duplex New LED 1000/3T Duplex New LED 1000/3P Duplex New LED 1000/3P	 <p>IP24</p>	
614076 Keller Art. Nr. 305300073	Duplex New LED 800/2T Duplex New LED 800/2P Duplex New LED 800/2P	614082 Keller Art. Nr. 305300513	Duplex New LED 1200/2T Duplex New LED 1200/2P Duplex New LED 1200/2P		
614079 Keller Art. Nr. 305300343	Duplex New LED 900/2T Duplex New LED 900/2P Duplex New LED 900/2P	614083 Keller Art. Nr. 305300523	Duplex New LED 1200/3T Duplex New LED 1200/3P Duplex New LED 1200/3P		
614077 Keller Art. Nr. 305300313	Duplex New LED 900/2T Duplex New LED 900/2P Duplex New LED 900/2P	614086 Keller Art. Nr. 305300733	Duplex New LED 1300/2T Duplex New LED 1300/2P Duplex New LED 1300/2P		



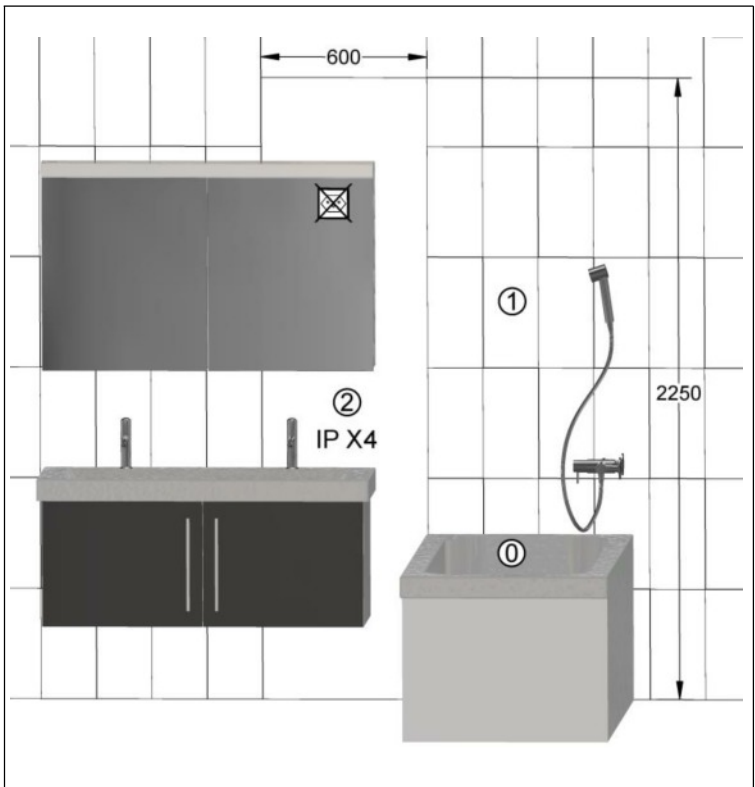
 Die Montage des Spiegelschranks muss durch einen Fachmann im Sanitärbereich erfolgen. Arbeiten an den elektrischen Installationen dürfen nur von autorisierten Fachleuten nach den örtlichen Vorschriften ausgeführt werden. Für nicht fachgerechte Installation wird jegliche Haftung abgelehnt.

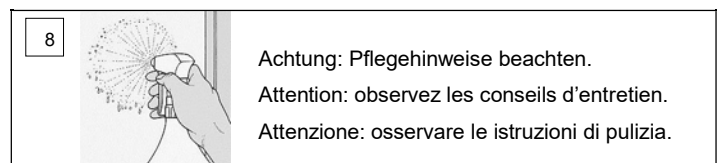
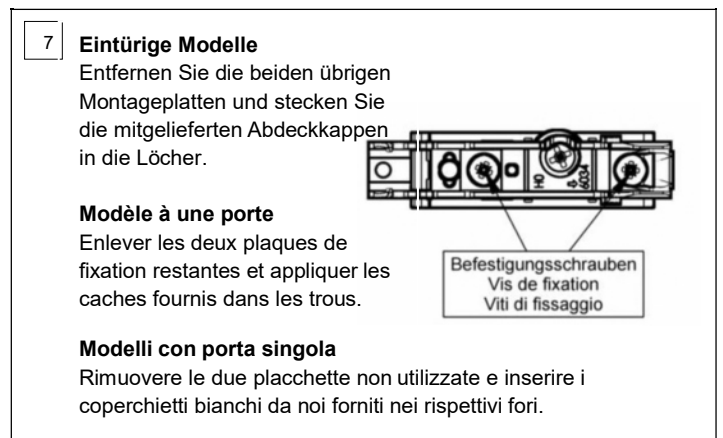
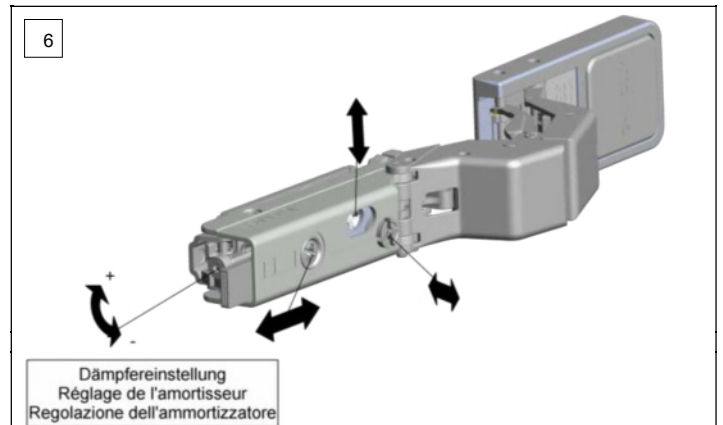
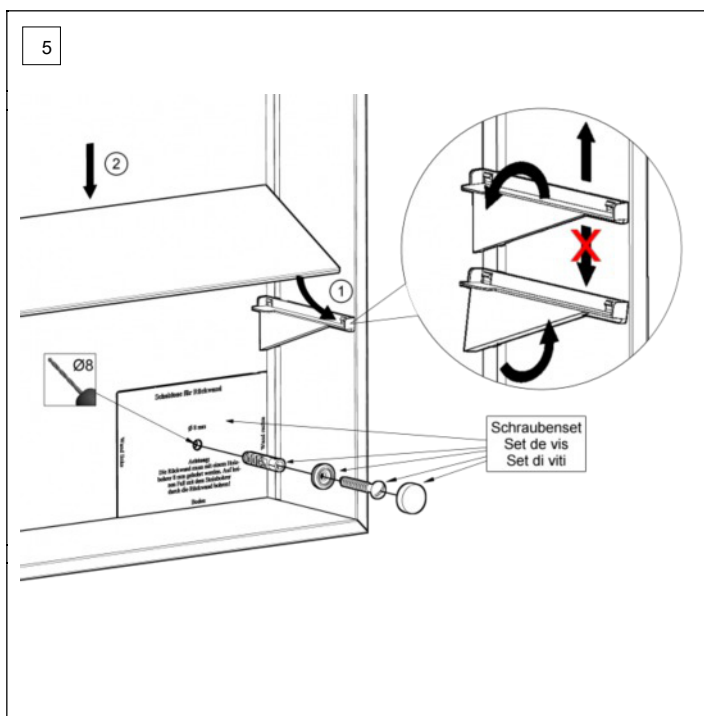
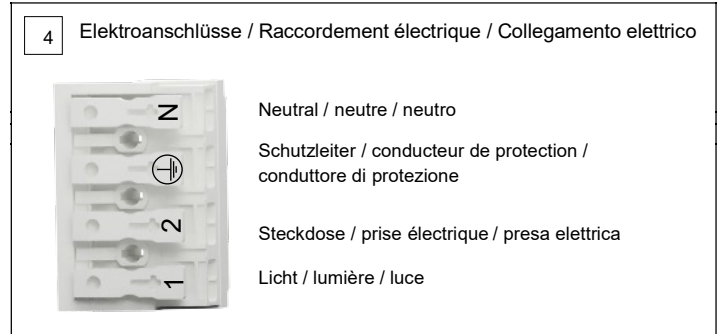
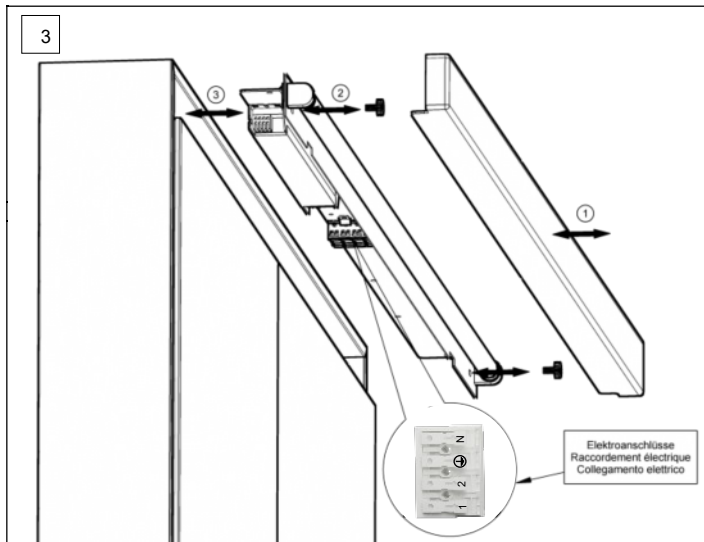
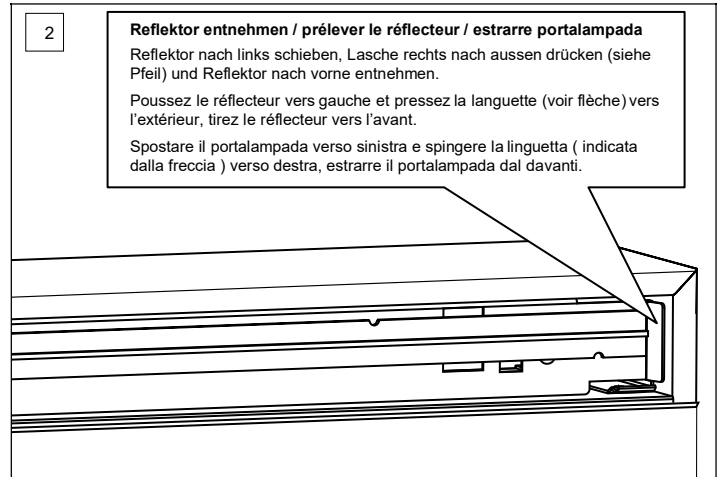
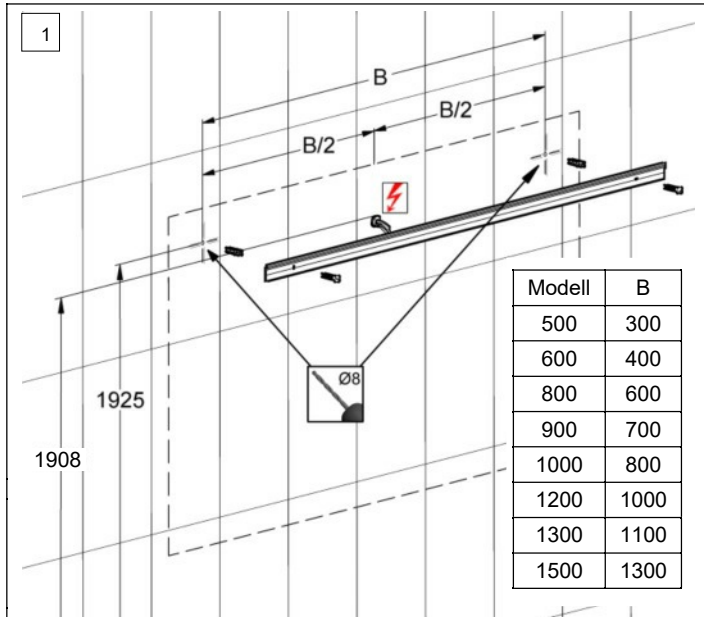
 Räume mit Badewanne ① oder Dusche ① müssen mit einer FI-Schutteinrichtung (RCD) I $\Delta n = 30\text{mA}$ gesichert sein. Bereich ② mindestens Schutzart IP X4. Bereich ② keine Steckdosen.

 Le montage de l'armoire de toilette doit être effectué par un spécialiste autorisé en équipement sanitaire. Les travaux à l'installation électrique ne doivent pas être effectués que par des spécialistes autorisés selon les prescriptions locales. Si l'installation n'est pas faite par un expert nous déclinons toute responsabilité.

 Locaux avec baignoire ① ou douche ① doivent être protégés par un dispositif de protection FI (RCD) I $\Delta n = 30\text{mA}$. Volume ② mind. degré de protection IP X4. Volume ② des prises électriques ne sont pas permises.

 Il montaggio dell'armadietto da bagno deve essere eseguito da personale autorizzato del settore impianti sanitari. L'installazione elettrica deve essere eseguita da personale autorizzato secondo le norme vigenti del posto. Se l'installazione non viene eseguita dal personale autorizzato decliniamo ogni responsabilità. Ambienti con vasca da bagno ① o doccia ① devono essere protetti con un dispositivo di protezione FI (RCD) I $\Delta n = 30\text{mA}$. Zona ② come minimo sistema di protezione IP X4. Zona ② non sono autorizzate le prese di corrente.





Alle Masse sind in mm angegeben. / Toutes les mesures sont indiquées en mm. / Tutte le misure sono indicate in mm.

Massskizze / Montageanleitung Wandeinbau Duplex New LED

Fiche de mesure / Instruction de montage pour l'encastrement Duplex New LED

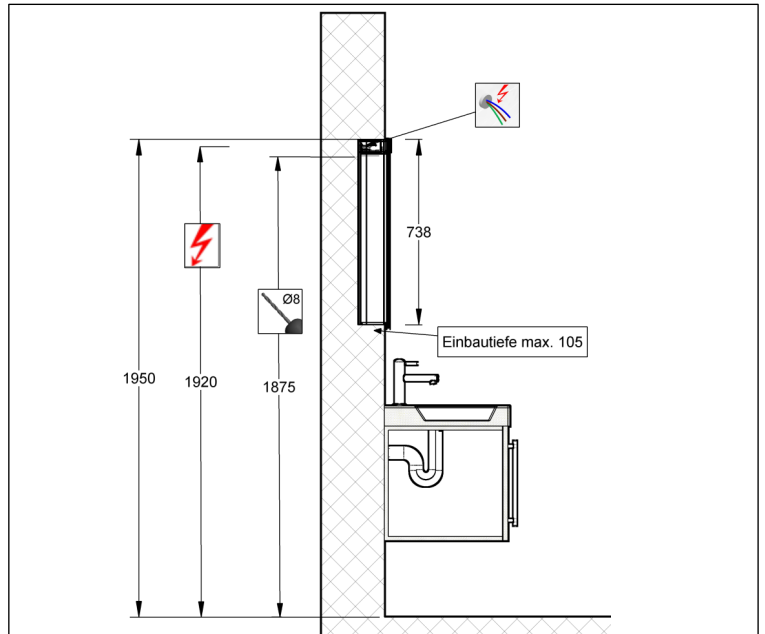
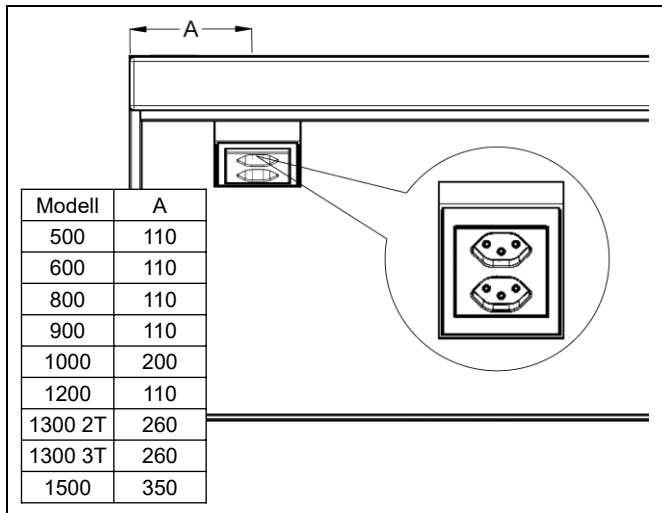
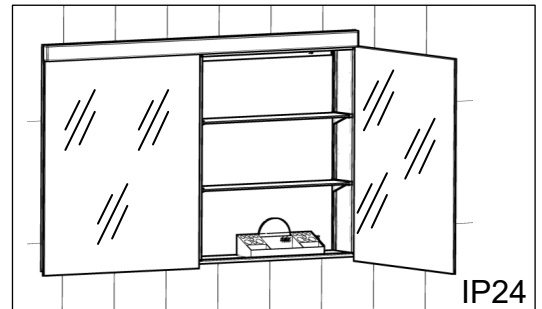
Scheda misura / Istruzione di montaggio ad incasso Duplex New LED

Keller Spiegelschränke
guten-morgen.ch

614073	Duplex New LED 500/1T Duplex New LED 500/1P Duplex New LED 500/1P
614074	Duplex New LED 600/1T Duplex New LED 600/1P Duplex New LED 600/1P
614075	Duplex New LED 600/2T Duplex New LED 600/2P Duplex New LED 600/2P
614076	Duplex New LED 800/2T Duplex New LED 800/2P Duplex New LED 800/2P
614079	Duplex New LED 900/2T Duplex New LED 900/2P Duplex New LED 900/2P
614077	Duplex New LED 900/2T Duplex New LED 900/2P Duplex New LED 900/2P

614078	Duplex New LED 900/2T Duplex New LED 900/2P Duplex New LED 900/2P
614080	Duplex New LED 1000/2T Duplex New LED 1000/2P Duplex New LED 1000/2P
614081	Duplex New LED 1000/3T Duplex New LED 1000/3P Duplex New LED 1000/3P
614082	Duplex New LED 1200/2T Duplex New LED 1200/2P Duplex New LED 1200/2P
614083	Duplex New LED 1200/3T Duplex New LED 1200/3P Duplex New LED 1200/3P
614086	Duplex New LED 1300/2T Duplex New LED 1300/2P Duplex New LED 1300/2P

614084	Duplex New LED 1300/3T Duplex New LED 1300/3P Duplex New LED 1300/3P
614085	Duplex New LED 1500/3T Duplex New LED 1500/3P Duplex New LED 1500/3P



Die Montage des Spiegelschranks muss durch einen Fachmann im Sanitärbereich erfolgen. Arbeiten an den elektrischen Installationen dürfen nur von autorisierten Fachleuten nach den örtlichen Vorschriften ausgeführt werden.

Für nicht fachgerechte Installation wird jegliche Haftung abgelehnt.

Räume mit Badewanne ① oder Dusche ① müssen mit einer FI-Schutzeinrichtung (RCD) I $\Delta n = 30\text{mA}$ gesichert sein. Bereich ② mindestens Schutzart IP X4. Bereich ② keine Steckdosen.

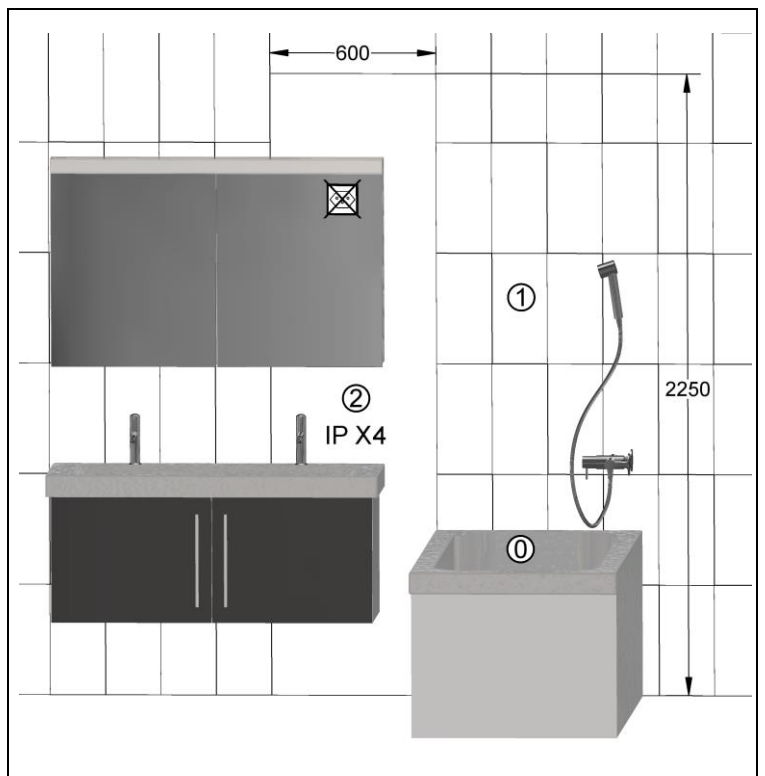
Le montage de l'armoire de toilette doit être effectué par un spécialiste autorisé en équipement sanitaire. Les travaux à l'installation électrique ne doivent pas être effectués que par des spécialistes autorisés selon les prescriptions locales.

Si l'installation n'est pas faite par un expert nous déclinons toute responsabilité.

Locaux avec baignoire ① ou douche ① doivent être protégés par un dispositif de protection FI (RCD) I $\Delta n = 30\text{mA}$. Volume ② mind. degré de protection IP X4. Volume ② des prises électriques ne sont pas permises.

Il montaggio dell'armadietto da bagno deve essere eseguito da personale autorizzato del settore impianti sanitari. L'installazione elettrica deve essere eseguita da personale autorizzato secondo le norme vigenti del posto. Se l'installazione non viene eseguita dal personale autorizzato decliniamo ogni responsabilità.

Ambienti con vasca da bagno ① o doccia ① devono essere protetti con un dispositivo di protezione FI (RCD) I $\Delta n = 30\text{mA}$. Zona ② come minimo sistema di protezione IP X4. Zona ② non sono autorizzate le prese di corrente.



Massskizze / Montageanleitung Wandeinbau Duplex New LED

Fiche de mesure / Instruction de montage pour l'encastrement Duplex New LED

Scheda misure / Istruzione di montaggio ad incasso Duplex New LED

1

Modell	B
500	504
600	604
800	804
900	904
1000	1004
1200	1204
1300	1304
1500	1504

2

Achtung: Die LED-Strips sind nicht zu berühren. Auf die Tiefe des Einbaus achten.

3

Elektroanschlüsse
Raccordement électrique
Collegamento elettrico

4 Elektroanschlüsse / Raccordement électrique / Collegamento elettrico

Steckdose / prise électrique / presa elettrica

Licht / lumière / luce

Schutzleiter / conducteur de protection / conduttore di protezione

Neutral / neutre / neutro

6

Dämpfereinstellung
Réglage de l'amortisseur
Regolazione dell'ammortizzatore

5

Schraubenset
Set de vis
Set di viti

Achtung: Die Rückwand muss mit einem 10mm Loch für den Spiegel versehen sein. Auf die Tiefe des Einbaus achten.

7 **Eintürige Modelle**

Entfernen Sie die beiden übrigen Montageplatten und stecken Sie die mitgelieferten Abdeckkappen in die Löcher.

Modèle à une porte
Enlever les deux plaques de fixation restantes et appliquer les caches fournis dans les trous.

Modelli con porta singola
Rimuovere le due placchette non utilizzate e inserire i coperchietti bianchi da noi forniti nei rispettivi fori.

Befestigungsschrauben
Vis de fixation
Viti di fissaggio

8

Achtung: Pflegehinweise beachten.
Attention: observez les conseils d'entretien.
Attenzione: osservare le istruzioni di pulizia.

Alle Masse sind in mm angegeben. / Toutes les mesures sont indiquées en mm. / Tutte le misure sono indicate in mm.