

Massskizze / Montageanleitung Metrum

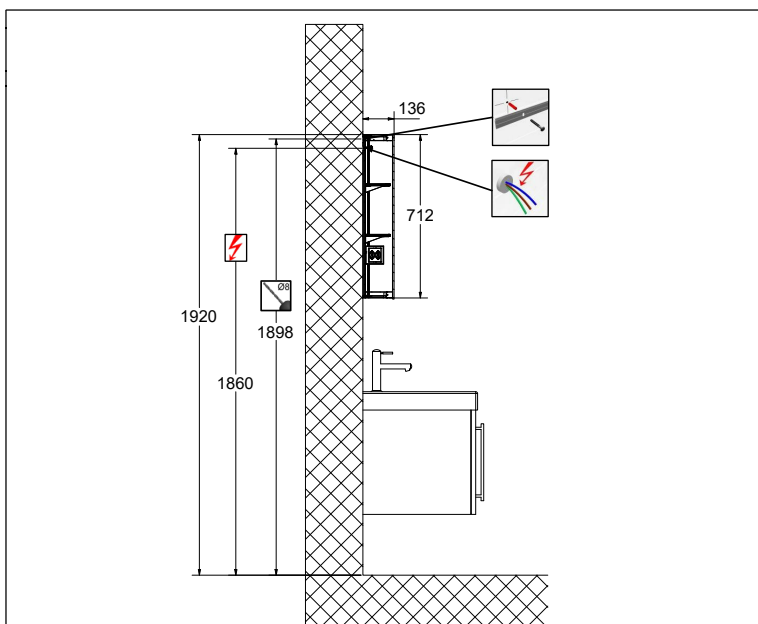
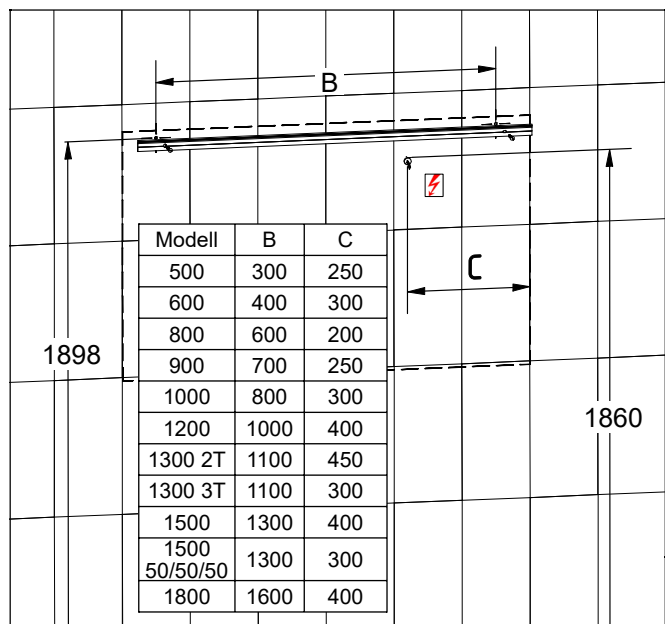
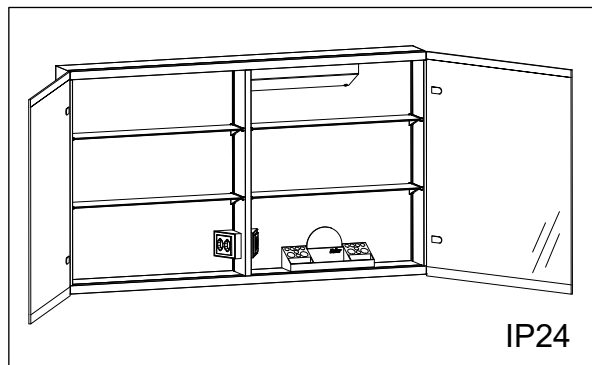
Fiche de mesure / Instruction de montage Metrum


Scheda misure / Istruzione di montaggio Metrum

614403 Keller Art. Nr. 312000173	Metrum 500/1T/BL Metrum 500/1P/CG Metrum 500/1P/CS
614404 Keller Art. Nr. 312000183	Metrum 500/1T/BR Metrum 500/1P/CD Metrum 500/1P/CD
614407 Keller Art. Nr. 312000013	Metrum 600/1T/BL Metrum 600/1P/CG Metrum 600/1P/CS
614408 Keller Art. Nr. 312000023	Metrum 600/1T/BR Metrum 600/1P/CD Metrum 600/1P/CD
614410 Keller Art. Nr. 312000073	Metrum 800/2T Metrum 800/2P Metrum 800/2P
614413 Keller Art. Nr. 312000313	Metrum 900/2T Metrum 900/2P Metrum 900/2P


614414 Keller Art. Nr. 312000413	Metrum 1000/2T Metrum 1000/2P Metrum 1000/2P
614418 Keller Art. Nr. 312000513	Metrum 1200/2T Metrum 1200/2P Metrum 1200/2P
614419 Keller Art. Nr. 312000723	Metrum 1300/3T Metrum 1300/3P Metrum 1300/3P
614458 Keller Art. Nr. 312000733	Metrum 1300/2T Metrum 1300/2P Metrum 1300/2P
614423 Keller Art. Nr. 312000713	Metrum 1500/3T Metrum 1500/3P Metrum 1500/3P
614420 Keller Art. Nr. 312000813	Metrum 1500/3T Metrum 1500/3P Metrum 1500/3P

614424 Keller Art. Nr. 312000913	Metrum 1800/3T Metrum 1800/3P Metrum 1800/3P
--	--






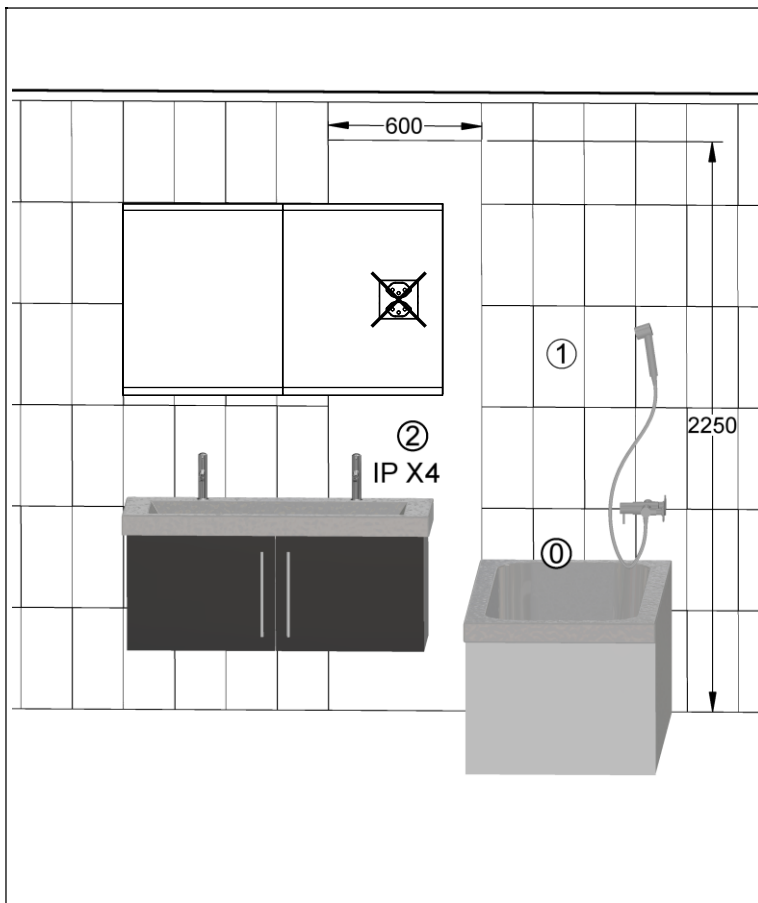
Die Montage des Spiegelschranks muss durch einen Fachmann im Sanitärbereich erfolgen. Arbeiten an den elektrischen Installationen dürfen nur von autorisierten Fachleuten nach den örtlichen Vorschriften ausgeführt werden. Für nicht fachgerechte Installation wird jegliche Haftung abgelehnt. Räume mit Badewanne ① oder Dusche ① müssen mit einer FI-Schutzeinrichtung (RCD) I Δ n = 30mA gesichert sein. Bereich ② mindestens Schutzart IP X4. Bereich ② keine Steckdosen.

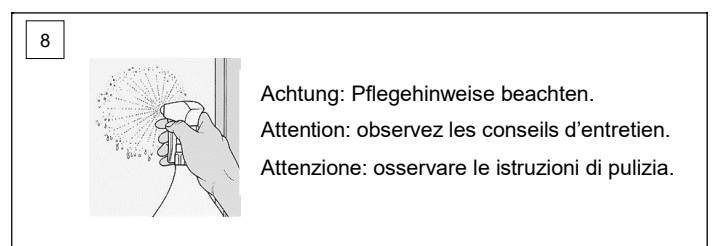
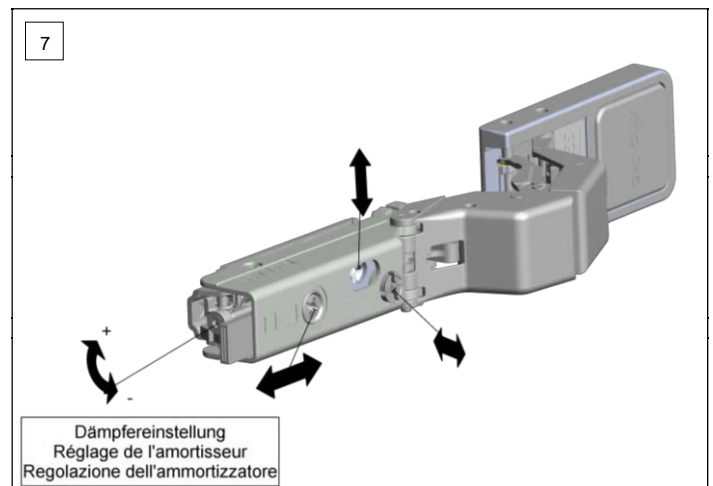
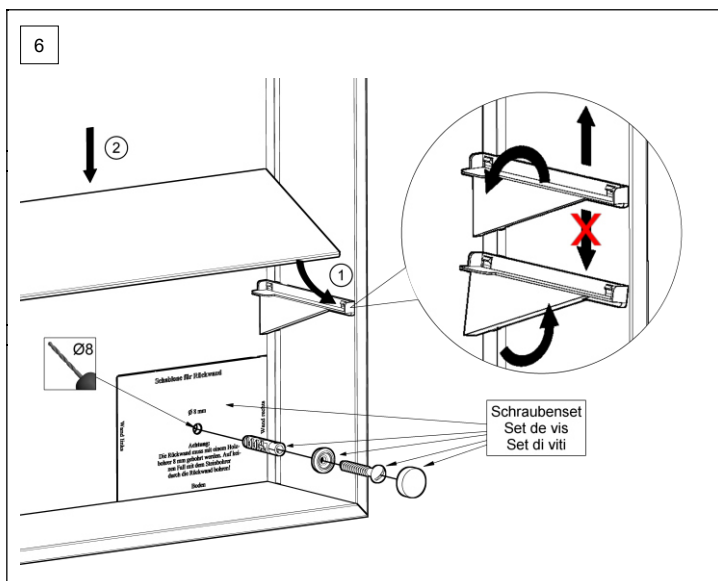
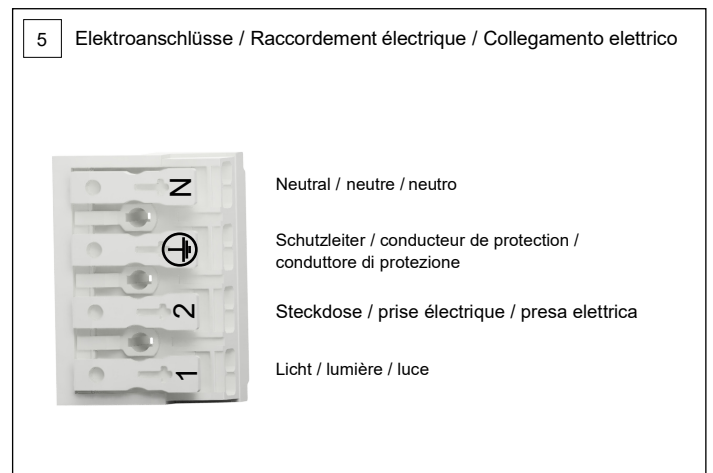
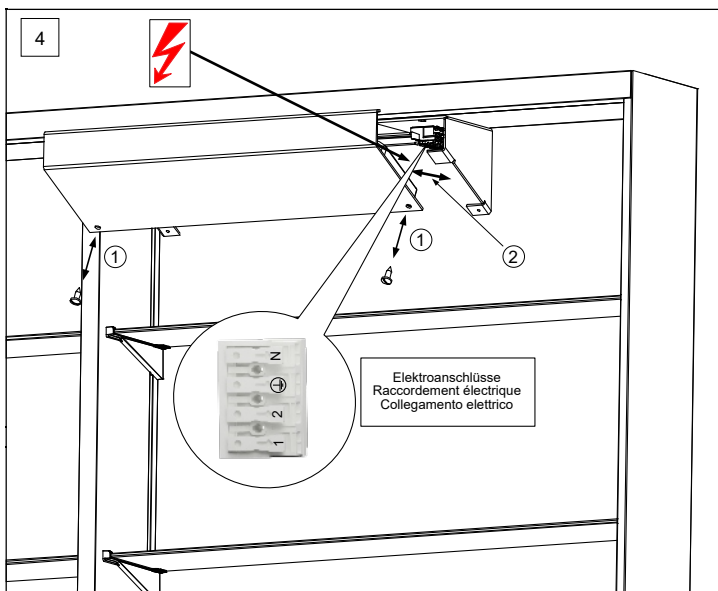
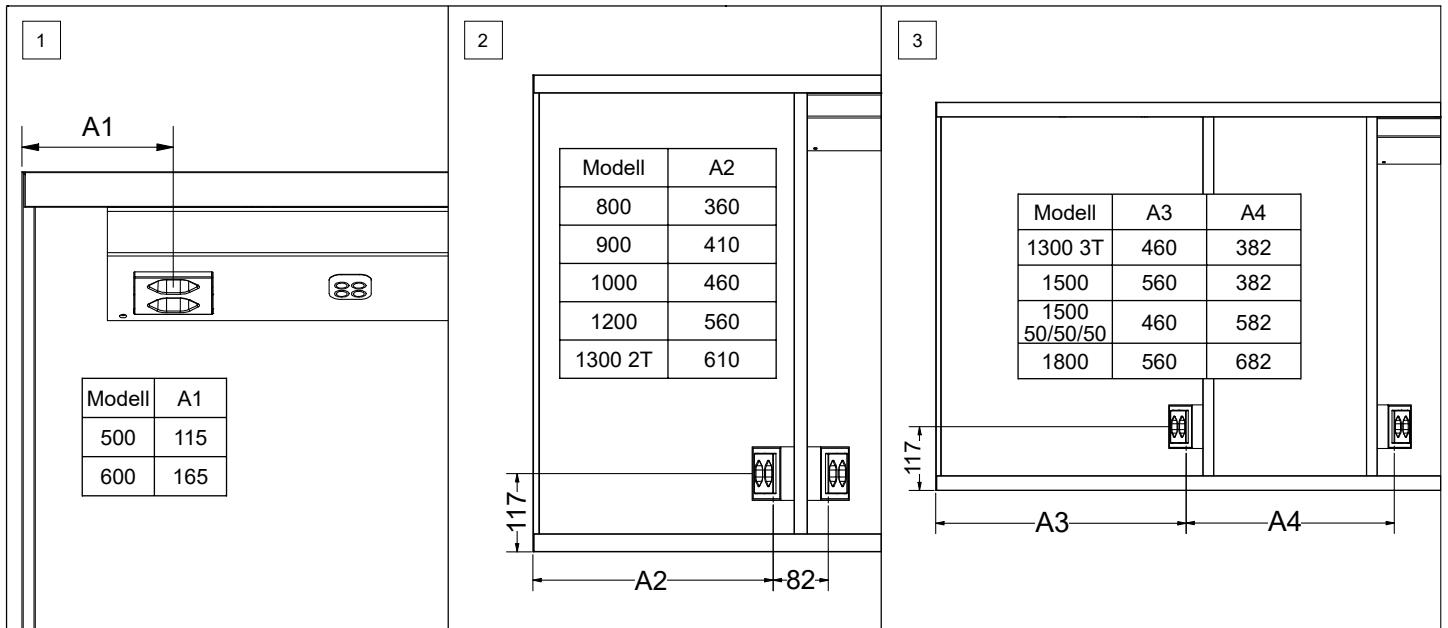


Le montage de l'armoire de toilette doit être effectué par un spécialiste autorisé en équipement sanitaire. Les travaux à l'installation électrique ne doivent pas être effectués que par des spécialistes autorisés selon les prescriptions locales. Si l'installation n'est pas faite par un expert nous déclinons toute responsabilité. Locaux avec baignoire ① ou douche ① doivent être protégés par un dispositif de protection FI (RCD) I Δ n = 30mA. Volume ② mind. degré de protection IP X4. Volume ② des prises électriques ne sont pas permises.



Il montaggio dell'armadietto da bagno deve essere eseguito da personale autorizzato del settore impianti sanitari. L'installazione elettrica deve essere eseguita da personale autorizzato secondo le norme vigenti del posto. Se l'installazione non viene eseguita dal personale autorizzato decliniamo ogni responsabilità. Ambienti con vasca da bagno ① o doccia ① devono essere protetti con un dispositivo di protezione FI (RCD) I Δ n = 30mA. Zona ② come minimo sistema di protezione IP X4. Zona ② non sono autorizzate le prese di corrente.

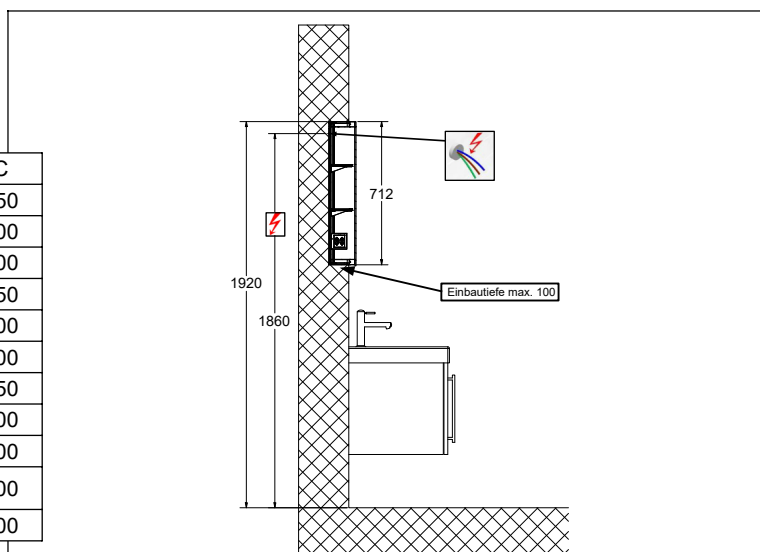
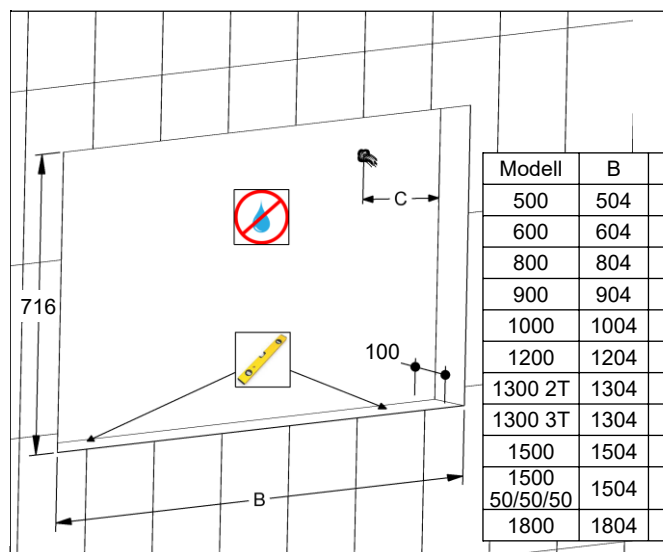
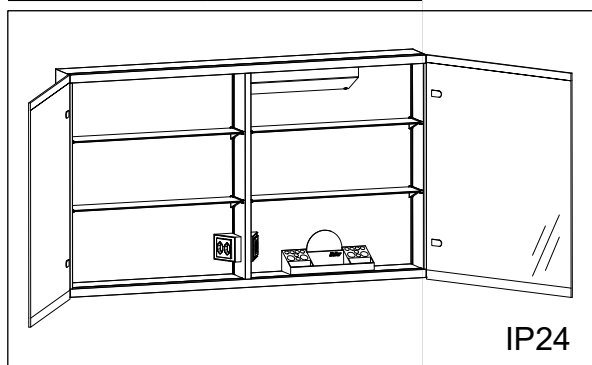




Alle Masse sind in mm angegeben. / Toutes les mesures sont indiquées en mm. / Tutte le misure sono indicate in mm.

614403 Keller Art. Nr. 312000173	Metrum 500/1T/BL Metrum 500/1P/CG Metrum 500/1P/CS	614414 Keller Art. Nr. 312000413	Metrum 1000/2T Metrum 1000/2P Metrum 1000/2P
614404 Keller Art. Nr. 312000183	Metrum 500/1T/BR Metrum 500/1P/CD Metrum 500/1P/CD	614418 Keller Art. Nr. 312000513	Metrum 1200/2T Metrum 1200/2P Metrum 1200/2P
614407 Keller Art. Nr. 312000013	Metrum 600/1T/BL Metrum 600/1P/CG Metrum 600/1P/CS	614419 Keller Art. Nr. 312000723	Metrum 1300/3T Metrum 1300/3P Metrum 1300/3P
614408 Keller Art. Nr. 312000023	Metrum 600/1T/BR Metrum 600/1P/CD Metrum 600/1P/CD	614458 Keller Art. Nr. 312000733	Metrum 1300/2T Metrum 1300/2P Metrum 1300/2P
614410 Keller Art. Nr. 312000073	Metrum 800/2T Metrum 800/2P Metrum 800/2P	614423 Keller Art. Nr. 312000713	Metrum 1500/3T Metrum 1500/3P Metrum 1500/3P
614413 Keller Art. Nr. 312000313	Metrum 900/2T Metrum 900/2P Metrum 900/2P	614420 Keller Art. Nr. 312000813	Metrum 1500/3T Metrum 1500/3P Metrum 1500/3P

614424 Keller Art. Nr. 312000913	Metrum 1800/3T Metrum 1800/3P Metrum 1800/3P
--	--



Die Montage des Spiegelschranks muss durch einen Fachmann im Sanitärbereich erfolgen. Arbeiten an den elektrischen Installationen dürfen nur von autorisierten Fachleuten nach den örtlichen Vorschriften ausgeführt werden. Für nicht fachgerechte Installation wird jegliche Haftung abgelehnt. Räume mit Badewanne ① oder Dusche ① müssen mit einer FI-Schutzeinrichtung (RCD) I Δ n = 30mA gesichert sein. Bereich ② mindestens Schutzart IP X4. Bereich ② keine Steckdosen.

Le montage de l'armoire de toilette doit être effectué par un spécialiste autorisé en équipement sanitaire. Les travaux à l'installation électrique ne doivent pas être effectués que par des spécialistes autorisés selon les prescriptions locales. Si l'installation n'est pas faites par un expert nous déclinons toute responsabilité. Locaux avec baignoire ① ou douche ① doivent être protégés par un dispositif de protection FI (RCD) I Δ n = 30mA. Volume ② mind. degré de protection IP X4. Volume ② des prises électriques ne sont pas permises.

Il montaggio dell'armadietto da bagno deve essere eseguito da personale autorizzato del settore impianti sanitari. L'installazione elettrica deve essere eseguita da personale autorizzato secondo le norme vigenti del posto. Se l'installazione non viene eseguita dal personale autorizzato decliniamo ogni responsabilità. Ambienti con vasca da bagno ① o doccia ① devono essere protetti con un dispositivo di protezione FI (RCD) I Δ n = 30mA. Zona ② come minimo sistema di protezione IP X4. Zona ② non sono autorizzate le prese di corrente.

