

Schneider
my ultimate mirror experience

LOW Line LED

LED
4000 K



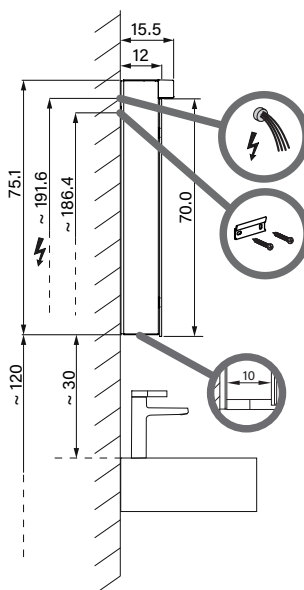
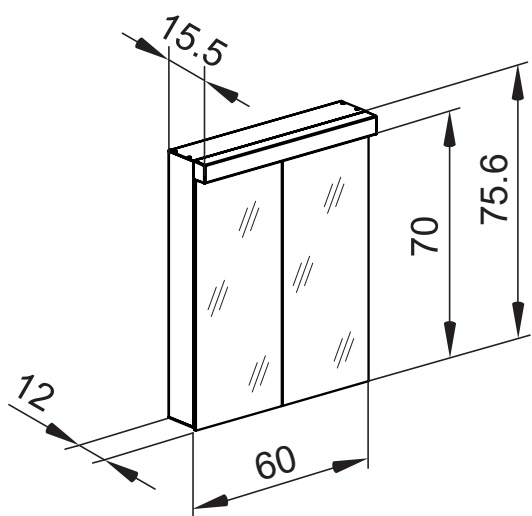
IP 44

Artikel 1. Ausgabe
Article **621 264** 1. Edition
Articolo **621 264** 1. Edizione **1-2015**

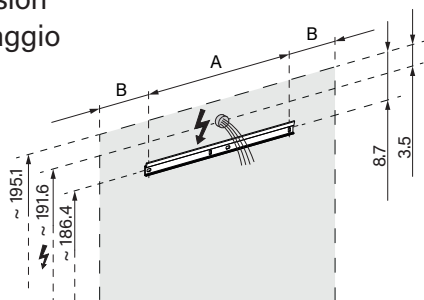
Art. No. **151.261** Mut. **7-2022**

Spiegelschrank LOW 60/2/LED
Armoire-miroir LOW 60/2/LED
Armadio specchio LOW 60/2/LED

W. Schneider+Co AG, CH-8135 Langnau a.A.
www.wschneider.com © 2022

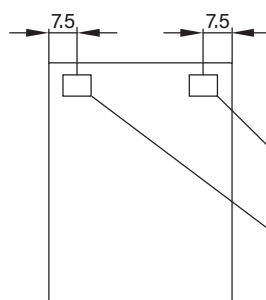
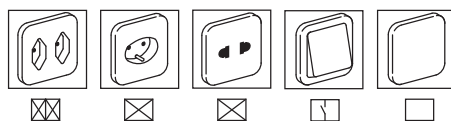


Montageschiene
Rail de suspension
Guida di montaggio



LOW/LED	A	B
50..	35	7.25
60..	35	12.25
80..	55	12.25
90..	65	12.25
100..	65	17.25
120..	95	12.25
130..	95	17.25

Position Steckdosen
Position prises de courant
Posizione prese di corrente



CH	DE	GB
<input checked="" type="checkbox"/>	<input checked="" type="checkbox"/>	<input checked="" type="checkbox"/>
<input type="checkbox"/>	<input type="checkbox"/>	<input type="checkbox"/>

Die Massangaben in cm verstehen sich unter dem Vorbehalt der Werkstoleranzen, eventuell späterer Änderungen sowie weiterer Montagemöglichkeiten. Die Haftung für Folgen fehlerhafter oder unvollständiger Massangaben ist ausgeschlossen. (Art. 100 OR).

Les dimensions en cm s'entendent sous réserve des tolérances d'usine, d'éventuelles modifications ultérieures, de même que de nouvelles possibilités de montage. La responsabilité ne peut être engagée en cas de cotes manquantes ou erronées (CD art. 100).

Le dimensioni in cm s'intendono fatte salve le tolleranze di fabbricazione, le eventuali modifiche successive e le ulteriori alternative di montaggio. Si declina qualsiasi responsabilità per le conseguenze legate a dimensioni errate o incomplete (art. 100 CO).