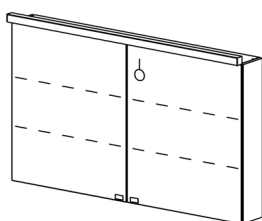


framo



www.framo.ch



Artikel **950 189 814** Ausgabe
 Article **950 189 814** Edition **2016**
 Articolo **950 189 815** Edizione

Spiegelschrank VIVA - NEW GENERATION
Armoire de toilette VIVA - NEW GENERATION

Gut zur Ausführung / Bon pour exécution / Buono per esecuzione

Datum: _____ Unterschrift: _____
 Date: _____ Signature: _____
 Data: _____ Firma _____

Auftrag: _____
 Commande: _____
 Ordinazione: _____

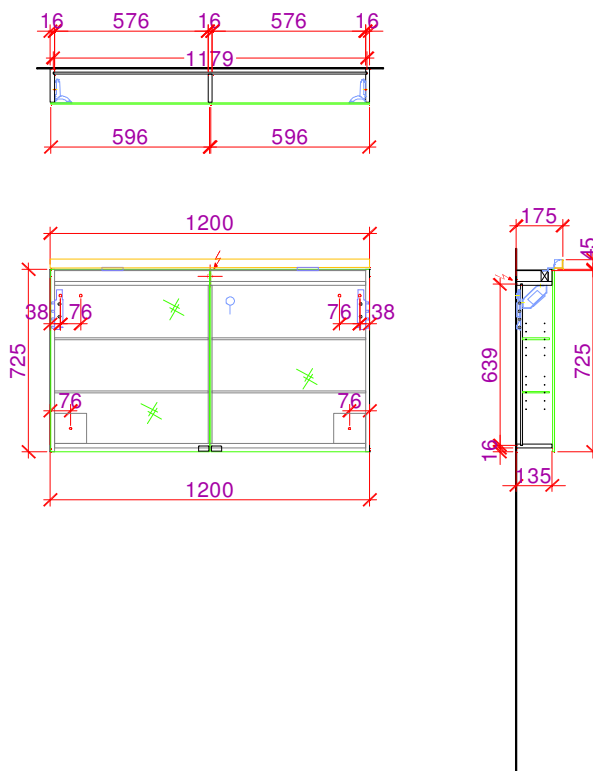
Sanitär: _____
 Installateur: _____
 Installatore: _____

Framo SA Tel. +41 26 651 96 51
 La Maillarde Fax +41 26 651 96 50
 1680 Romont info@framo.ch

Niederlassung: _____ Position: _____
 Siège _____ Position: _____
 Sede: _____ Posizione: _____

Objekt: _____
 Chantier: _____
 Cantiere: _____

SANS VARIATEUR DE COULEUR
OHNE FARBWECHSLER



Möbelfarbe: Couleur du meuble: Colore del mobile:	Abdeckungsfarbe: Couleur de la table: Colore della tavola:	Griffe: Poignées: Maniglie:
---	--	-----------------------------------

Bemerkungen/Besonderheiten:
 Remarques/spécificités:
 Commento/specifiche:

Die Massangaben in Millimeter verstehen sich unter dem Vorbehalt der Werkstoleranzen, eventuell späterer Änderungen sowie weiterer Montagemöglichkeiten. Die Haftung für Folgen fehlerhafter oder unvollständiger Massangaben ist ausgeschlossen (Art. 100 OR)

Les dimensions en millimètres s'entendent sous réserve des tolérances d'usine, d'éventuelles modifications ultérieures, de même que de nouvelles possibilités de montage. La responsabilité ne peut être engagée en cas de cotes manquantes ou erronées (CO art. 100)

Le dimensioni in millimetri s'intendono fatte salve le tolleranze di fabbricazione, le eventuali modifiche successive e le ulteriori alternative di montaggio. Si declina qualsiasi responsabilità per le conseguenze legate a dimensioni errate o incomplete (art. 100 CO)