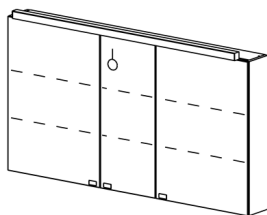


# framo



www.framo.ch



Artikel	<b>950 197 814</b>	Ausgabe	<b>2016</b>
Article		Edition	
Articolo	<b>950 197 815</b>	Edizione	

**Spiegelschrank VIVA - NEW GENERATION**  
**Armoire de toilette VIVA - NEW GENERATION**

**Gut zur Ausführung / Bon pour exécution / Buono per esecuzione**

Datum: \_\_\_\_\_ Unterschrift: \_\_\_\_\_  
 Date: \_\_\_\_\_ Signature: \_\_\_\_\_  
 Data: \_\_\_\_\_ Firma \_\_\_\_\_

**Framo SA** Tel. +41 26 651 96 51  
 La Maillarde Fax +41 26 651 96 50  
 1680 Romont [info@framo.ch](mailto:info@framo.ch)

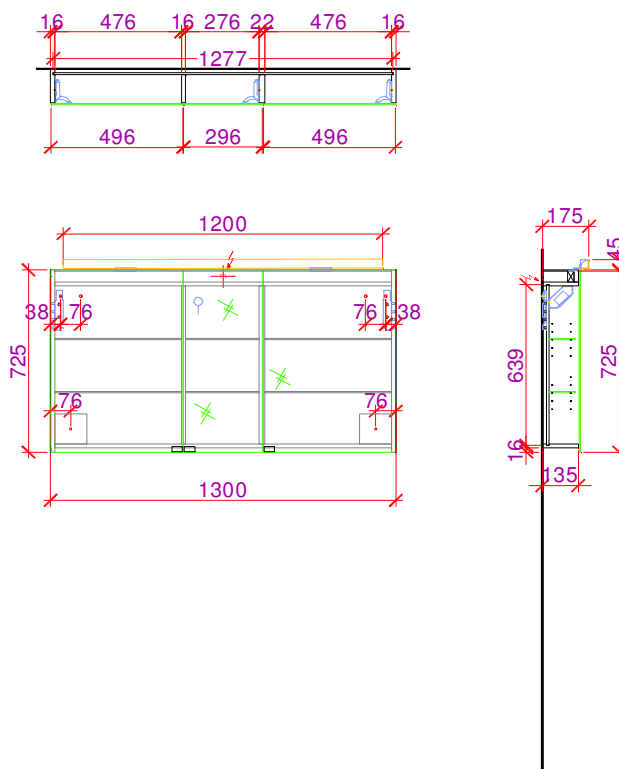
Auftrag: \_\_\_\_\_  
 Commande: \_\_\_\_\_  
 Ordinazone: \_\_\_\_\_

Niederlassung: \_\_\_\_\_ Position: \_\_\_\_\_  
 Siège \_\_\_\_\_ Position: \_\_\_\_\_  
 Sede: \_\_\_\_\_ Posizione: \_\_\_\_\_

Sanitär: \_\_\_\_\_  
 Installateur: \_\_\_\_\_  
 Installatore: \_\_\_\_\_

Objekt: \_\_\_\_\_  
 Chantier: \_\_\_\_\_  
 Cantiere: \_\_\_\_\_

**SANS VARIATEUR DE COULEUR**  
**OHNE FARBWECHSLER**



Möbelfarbe: Couleur du meuble: Colore del mobile:	Abdeckungsfarbe: Couleur de la table: Colore della tavola:	Griffe: Poignées: Maniglie:
---	--	-----------------------------------

Bemerkungen/Besonderheiten:  
 Remarques/spécificités:  
 Commento/specifiche:

*Die Massangaben in Millimeter verstehen sich unter dem Vorbehalt der Werkstoleranzen, eventuell späterer Änderungen sowie weiterer Montagemöglichkeiten. Die Haftung für Folgen fehlerhafter oder unvollständiger Massangaben ist ausgeschlossen (Art. 100 OR)*

*Les dimensions en millimètres s'entendent sous réserve des tolérances d'usine, d'éventuelles modifications ultérieures, de même que de nouvelles possibilités de montage. La responsabilité ne peut être engagée en cas de cotes manquantes ou erronées (CO art. 100)*

*Le dimensioni in millimetri s'intendono fatte salve le tolleranze di fabbricazione, le eventuali modifiche successive e le ulteriori alternative di montaggio. Si declina qualsiasi responsabilità per le conseguenze legate a dimensioni errate o incomplete (art. 100 CO)*