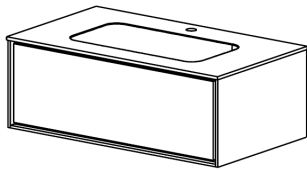


# framo



www.framo.ch



Artikel **950 337 814** Ausgabe  
Article **950 337 814** Edition **1-2016**  
Articolo **950 337 815** Edizione

**Badmöbel Harmony**  
**Meubles de salles de bains Harmony**  
**Mobile da bagno Harmony**

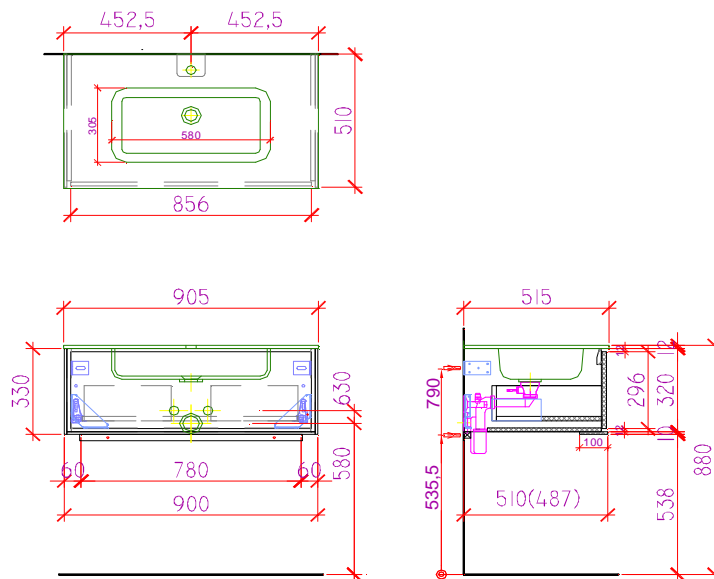
**Gut zur Ausführung / Bon pour exécution / Buono per esecuzione**

Datum: Unterschrift:  
Date: Signature:  
Data: Firma

**Framo SA** Tel. +41 26 651 96 51  
La Maillarde Fax +41 26 651 96 50  
1680 Romont [info@framo.ch](mailto:info@framo.ch)

Auftrag: Niederlassung: Position:  
Commande: Siège Position:  
Ordinazione: Sede: Posizione:

Sanitär: Objekt:  
Installateur: Chantier:  
Installatore: Cantiere:



Möbelfarbe: Abdeckungsfarbe: Griffe:  
Couleur du meuble: Couleur de la table: Poignées:  
Colore del mobile: Colore della tavola: Maniglie:

Bemerkungen/Besonderheiten:

Remarques/spécificités:

Commento/specifiche:

*Die Massangaben in Millimeter verstehen sich unter dem Vorbehalt der Werkstoleranzen, eventuell späterer Änderungen sowie weiterer Montagemöglichkeiten. Die Haftung für Folgen fehlerhafter oder unvollständiger Massangaben ist ausgeschlossen (Art. 100 OR)*

*Les dimensions en millimètres s'entendent sous réserve des tolérances d'usine, d'éventuelles modifications ultérieures, de même que de nouvelles possibilités de montage. La responsabilité ne peut être engagée en cas de cotes manquantes ou erronées (CO art. 100)*

*Le dimensioni in millimetri s'intendono fatte salve le tolleranze di fabbricazione, le eventuali modifiche successive e le ulteriori alternative di montaggio. Si declina qualsiasi responsabilità per le conseguenze legate a dimensioni errate o incomplete (art. 100 CO)*