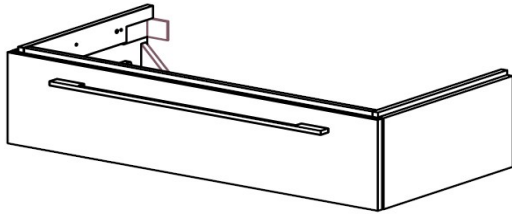


framo



www.framo.ch



Artikel **950 432 814** Ausgabe
 Article **950 432 815** Edition **2017**
 Articolu **950 432 815** Edizione

Badmöbel STILO TOP
Meubles de salles de bains STILO TOP
Mobile da bagno STILO TOP

Gut zur Ausführung / Bon pour exécution / Buono per esecuzione

Datum: Unterschrift:
 Date: Signature:
 Data: Firma

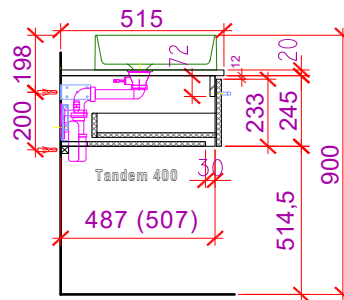
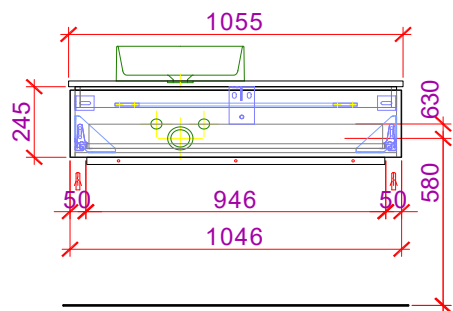
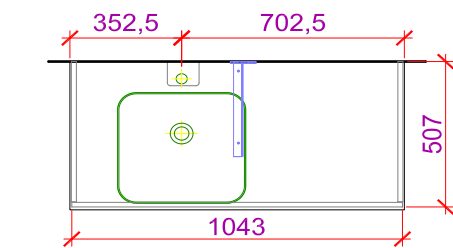
Framo SA Tel. +41 26 651 96 51
 La Maillarde Fax +41 26 651 96 50
 1680 Romont info@framo.ch

Auftrag:
 Commande:
 Ordinazione:

Niederlassung: Position:
 Siège Position:
 Sede: Posizione:

Sanitär:
 Installateur:
 Installatore:

Objekt:
 Chantier:
 Cantiere:



Decoupe pour siphon réduit
 Ausschnitt für Raumspar-siphon

Waschtischabdeckung muss separat bestellt werden	Table de toilette doit être commandé séparément	
Entsprechende Dicke je nach Material	in mm en mm	Epaisseur de la table dépend de la matière
Modern	20	Modern
Modern	52	Modern
Vollkernkunstharz	12	Compact
Mineral-art	12	Mineral-art
Glas Acilux	12	Verre Acilux
Starlight	20	Starlight
Granit	20	Granit

Möbelfarbe:
 Couleur du meuble:
 Colore del mobile:

Abdeckungsfarbe:
 Couleur de la table:
 Colore della tavola:

Griffe:
 Poignées:
 Maniglie:

Bemerkungen/Besonderheiten:
 Remarques/spécificités:
 Commento/specifiche:

Die Massangaben in Millimeter verstehen sich unter dem Vorbehalt der Werkstoleranzen, eventuell späterer Änderungen sowie weiterer Montagemöglichkeiten. Die Haftung für Folgen fehlerhafter oder unvollständiger Massangaben ist ausgeschlossen (Art. 100 OR)

Les dimensions en millimètres s'entendent sous réserve des tolérances d'usine, d'éventuelles modifications ultérieures, de même que de nouvelles possibilités de montage. La responsabilité ne peut être engagée en cas de cotes manquantes ou erronées (CO art. 100)

Le dimensioni in millimetri s'intendono fatte salve le tolleranze di fabbricazione, le eventuali modifiche successive e le ulteriori alternative di montaggio. Si declina qualsiasi responsabilità per le conseguenze legate a dimensioni errate o incomplete (art. 100 CO)