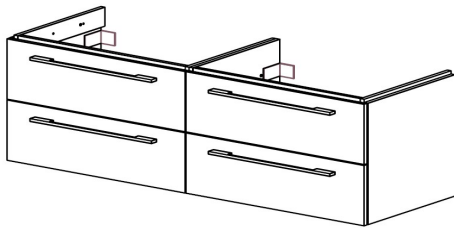


# framo



www.framo.ch



Artikel **950 665 814** Ausgabe  
 Article **950 665 815** Edition **2017**  
 Articolu **950 665 815** Edizione

**Badmöbel STILO TOP**  
**Meubles de salles de bains STILO TOP**  
**Mobile da bagno STILO TOP**

**Gut zur Ausführung / Bon pour exécution / Buono per esecuzione**

Datum: Unterschrift:  
 Date: Signature:  
 Data: Firma

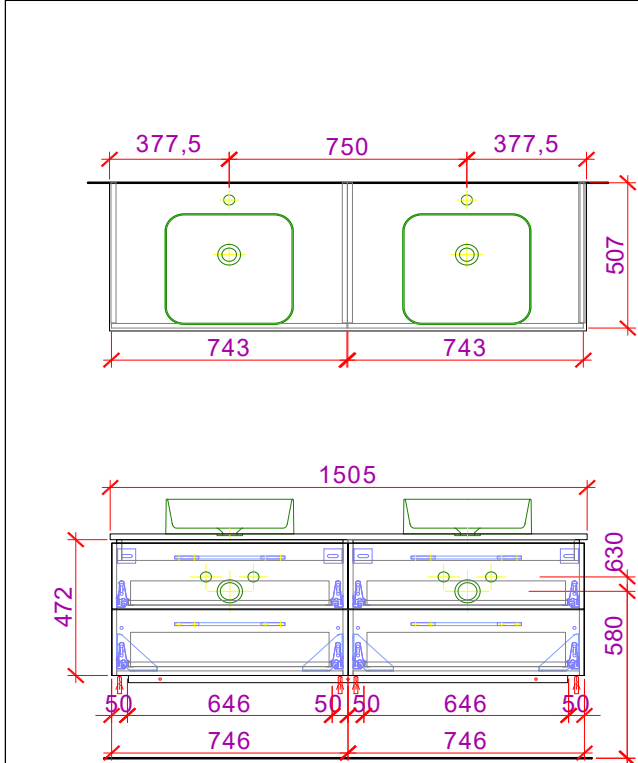
Auftrag:  
 Commande:  
 Ordinazione:

Sanitär:  
 Installateur:  
 Installatore:

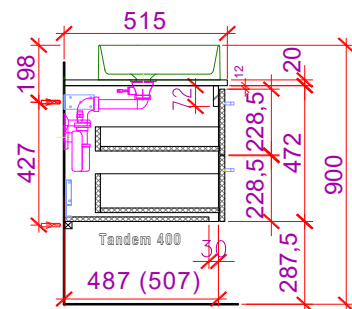
**Framo SA** Tel. +41 26 651 96 51  
 La Maillarde Fax +41 26 651 96 50  
 1680 Romont [info@framo.ch](mailto:info@framo.ch)

Niederlassung: Position:  
 Siège Position:  
 Sede: Posizione:

Objekt:  
 Chantier:  
 Cantiere:



Waschtischabdeckung muss separat bestellt werden	Table de toilette doit être commandé séparément	
Entsprechende Dicke je nach Material	in mm en mm	Epaisseur de la table dépend de la matière
Modern	20	Modern
Modern	52	Modern
Vollkernkunstharz	12	Compact
Mineral-art	12	Mineral-art
Glas Acilux	12	Verre Acilux
Starlight	20	Starlight
Granit	20	Granit



inclu siphon réduit  
 inkl. Raumsparsifon

Möbelfarbe:	Abdeckungsfarbe:	Griffe:
Couleur du meuble:	Couleur de la table:	Poignées:
Colore del mobile:	Colore della tavola:	Maniglie:

Bemerkungen/Besonderheiten:  
 Remarques/spécificités:  
 Commento/specifiche:

Die Massangaben in Millimeter verstehen sich unter dem Vorbehalt der Werkstoleranzen, eventuell späterer Änderungen sowie weiterer Montagemöglichkeiten. Die Haftung für Folgen fehlerhafter oder unvollständiger Massangaben ist ausgeschlossen (Art. 100 OR)

Les dimensions en millimètres s'entendent sous réserve des tolérances d'usine, d'éventuelles modifications ultérieures, de même que de nouvelles possibilités de montage. La responsabilité ne peut être engagée en cas de cotes manquantes ou erronées (CO art. 100)

Le dimensioni in millimetri s'intendono fatte salve le tolleranze di fabbricazione, le eventuali modifiche successive e le ulteriori alternative di montaggio. Si declina qualsiasi responsabilità per le conseguenze legate a dimensioni errate o incomplete (art. 100 CO)