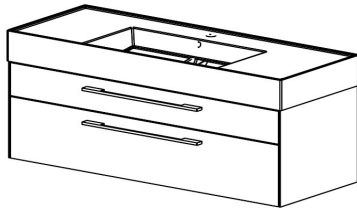


framo



www.framo.ch



Artikel	950 771 814	Ausgabe	2019
Article		Edition	
Articolo	950 771 815	Edizione	

Badmöbel SVELTO
Meubles de salles de bains SVELTO
Mobile da bagno SVELTO

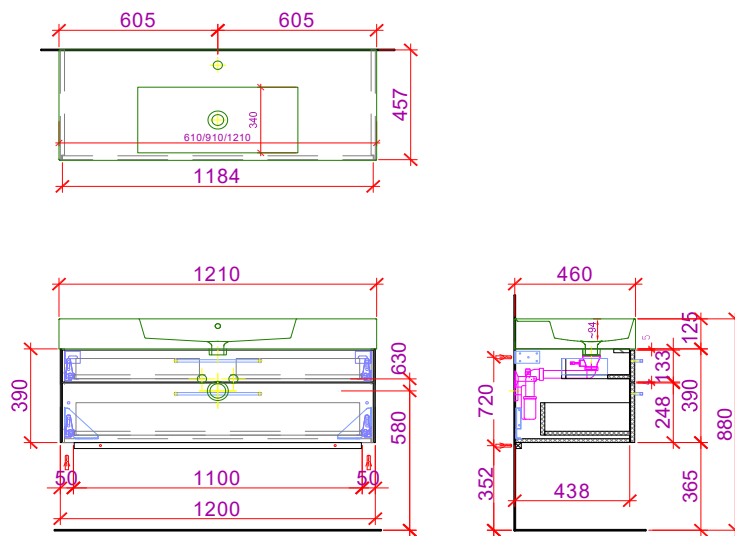
Gut zur Ausführung / Bon pour exécution / Buono per esecuzione

Datum:	Unterschrift:
Date:	Signature:
Data:	Firma

Framo SA	Tel. +41 26 651 96 51
La Maillarde	Fax +41 26 651 96 50
1680 Romont	info@framo.ch

Auftrag:	Niederlassung:	Position:
Commande:	Siège	Position:
Ordinazione:	Sede:	Posizione:

Sanitär:	Objekt:
Installateur:	Chantier:
Installatore:	Cantiere:



Möbelfarbe:	Abdeckungsfarbe:	Griffe:
Couleur du meuble:	Couleur de la table:	Poignées:
Colore del mobile:	Colore della tavola:	Maniglie:

Bemerkungen/Besonderheiten:
 Remarques/spécificités:
 Commento/specifiche:

Die Massangaben in Millimeter verstehen sich unter dem Vorbehalt der Werkstoleranzen, eventuell späterer Änderungen sowie weiterer Montagemöglichkeiten. Die Haftung für Folgen fehlerhafter oder unvollständiger Massangaben ist ausgeschlossen (Art. 100 OR)

Les dimensions en millimètres s'entendent sous réserve des tolérances d'usine, d'éventuelles modifications ultérieures, de même que de nouvelles possibilités de montage. La responsabilité ne peut être engagée en cas de cotes manquantes ou erronées (CO art. 100)

Le dimensioni in millimetri s'intendono fatte salve le tolleranze di fabbricazione, le eventuali modifiche successive e le ulteriori alternative di montaggio. Si declina qualsiasi responsabilità per le conseguenze legate a dimensioni errate o incomplete (art. 100 CO)