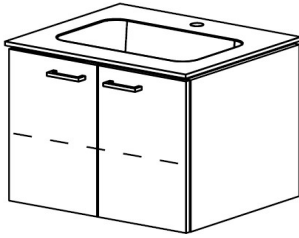


framo



www.framo.ch



Artikel **956 194 814** Ausgabe
Article **956 194 815** Edition
Articolo **956 194 815** Edizione

2017

Badmöbel STILO MINERAL
Meubles de salles de bains STILO MINERAL
Mobile da bagno STILO MINERAL

Gut zur Ausführung / Bon pour exécution / Buono per esecuzione

Datum: Unterschrift:
Date: Signature:
Data: Firma

Framo SA
La Maillarde
1680 Romont

Tel. +41 26 651 96 51
Fax +41 26 651 96 50
info@framo.ch

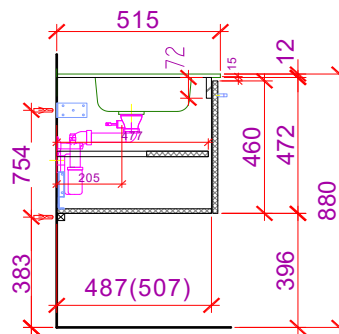
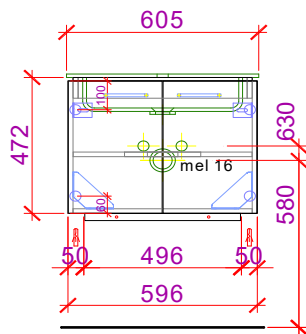
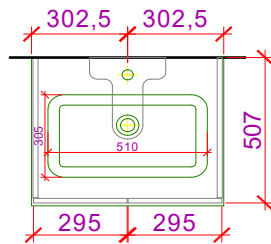
Auftrag:
Commande:
Ordinazione:

Niederlassung:
Siège
Sede:

Position:
Position:
Posizione:

Sanitär:
Installateur:
Installatore:

Objekt:
Chantier:
Cantiere:



Decoupe pour siphon reduit
Ausschnitt für Raumspar-siphon

Möbelfarbe:
Couleur du meuble:
Colore del mobile:

Abdeckungsfarbe:
Couleur de la table:
Colore della tavola:

Griffe:
Poignées:
Maniglie:

Bemerkungen/Besonderheiten:

Remarques/spécificités:

Commento/specifiche:

Die Massangaben in Millimeter verstehen sich unter dem Vorbehalt der Werkstoleranzen, eventuell späterer Änderungen sowie weiterer Montagemöglichkeiten. Die Haftung für Folgen fehlerhafter oder unvollständiger Massangaben ist ausgeschlossen (Art. 100 OR)

Les dimensions en millimètres s'entendent sous réserve des tolérances d'usine, d'éventuelles modifications ultérieures, de même que de nouvelles possibilités de montage. La responsabilité ne peut être engagée en cas de cotes manquantes ou erronées (CO art. 100)

Le dimensioni in millimetri s'intendono fatte salve le tolleranze di fabbricazione, le eventuali modifiche successive e le ulteriori alternative di montaggio. Si declina qualsiasi responsabilità per le conseguenze legate a dimensioni errate o incomplete (art. 100 CO)