

# framo



www.framo.ch



Artikel **959 980 814** Ausgabe  
Article **959 980 815** Edition  
Articolo **959 980 815** Edizione

## 2018

**Badmöbel Stilo UP**  
**Meubles de salles de bains Stilo UP**  
**Mobile da bagno Stilo UP**

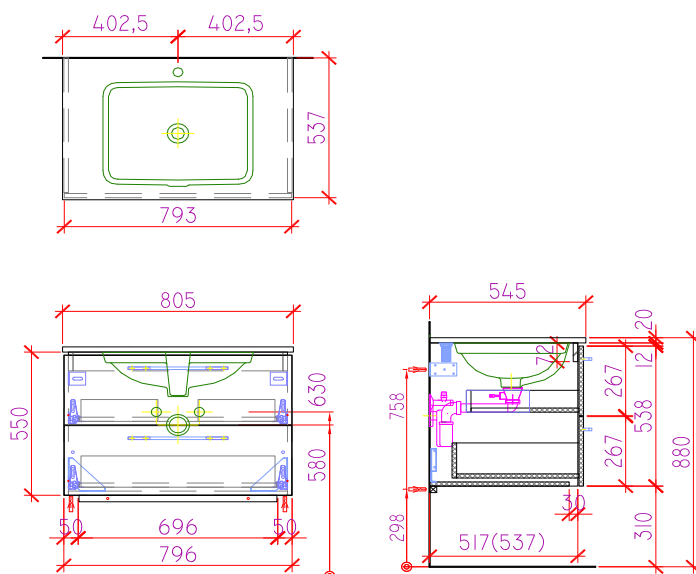
**Gut zur Ausführung / Bon pour exécution / Buono per esecuzione**

Datum: Unterschrift:  
Date: Signature:  
Data: Firma

**Framo SA** Tel. +41 26 651 96 51  
La Maillarde Fax +41 26 651 96 50  
1680 Romont [info@framo.ch](mailto:info@framo.ch)

Auftrag: Niederlassung: Position:  
Commande: Siège Position:  
Ordinazione: Sede: Posizione:

Sanitär: Objekt:  
Installateur: Chantier:  
Installatore: Cantiere:



Möbelfarbe:  
Couleur du meuble:  
Colore del mobile:

Abdeckungsfarbe:  
Couleur de la table:  
Colore della tavola:

Griffe:  
Poignées:  
Maniglie:

Bemerkungen/Besonderheiten:  
Remarques/spécificités:  
Commento/specifiche:

*Die Massangaben in Millimeter verstehen sich unter dem Vorbehalt der Werktoleranzen, eventuell späterer Änderungen sowie weiterer Montagemöglichkeiten. Die Haftung für Folgen fehlerhafter oder unvollständiger Massangaben ist ausgeschlossen (Art. 100 OR)*

*Les dimensions en millimètres s'entendent sous réserve des tolérances d'usine, d'éventuelles modifications ultérieures, de même que de nouvelles possibilités de montage. La responsabilité ne peut être engagée en cas de cotes manquantes ou erronées (CO art. 100)*

*Le dimensioni in millimetri s'intendono fatte salve le tolleranze di fabbricazione, le eventuali modifiche successive e le ulteriori alternative di montaggio. Si declina qualsiasi responsabilità per le conseguenze legate a dimensioni errate o incomplete (art. 100 CO)*