

# TRITUSTCR

TAUCHPUMPE MIT ZERKLEINERER



Schmutzwasser

Häuslicher Gebrauch

Ziviler Gebrauch



## LEISTUNGSUMFANG

- Durchflussmenge bis zu **140 l/min** (8.4 m<sup>3</sup>/h)
- Förderhöhe bis zu **22 m**

## ANWENDUNG

- **10 m** maximale Eintauchtiefe
- Maximale Flüssigkeitstemperatur **+40 °C**
- Absaugung bis **85 mm** über dem Boden
- **300 mm** Mindesteintauchtiefe für Dauerbetrieb

## KONSTRUKTIONS- UND SICHERHEITSTANDARDS

Die Pumpen sind ausgerüstet mit:

- Netzkabel mit CH Stecker
- Externer Schwimmerschalter und Steuerkasten für einphasige Versionen

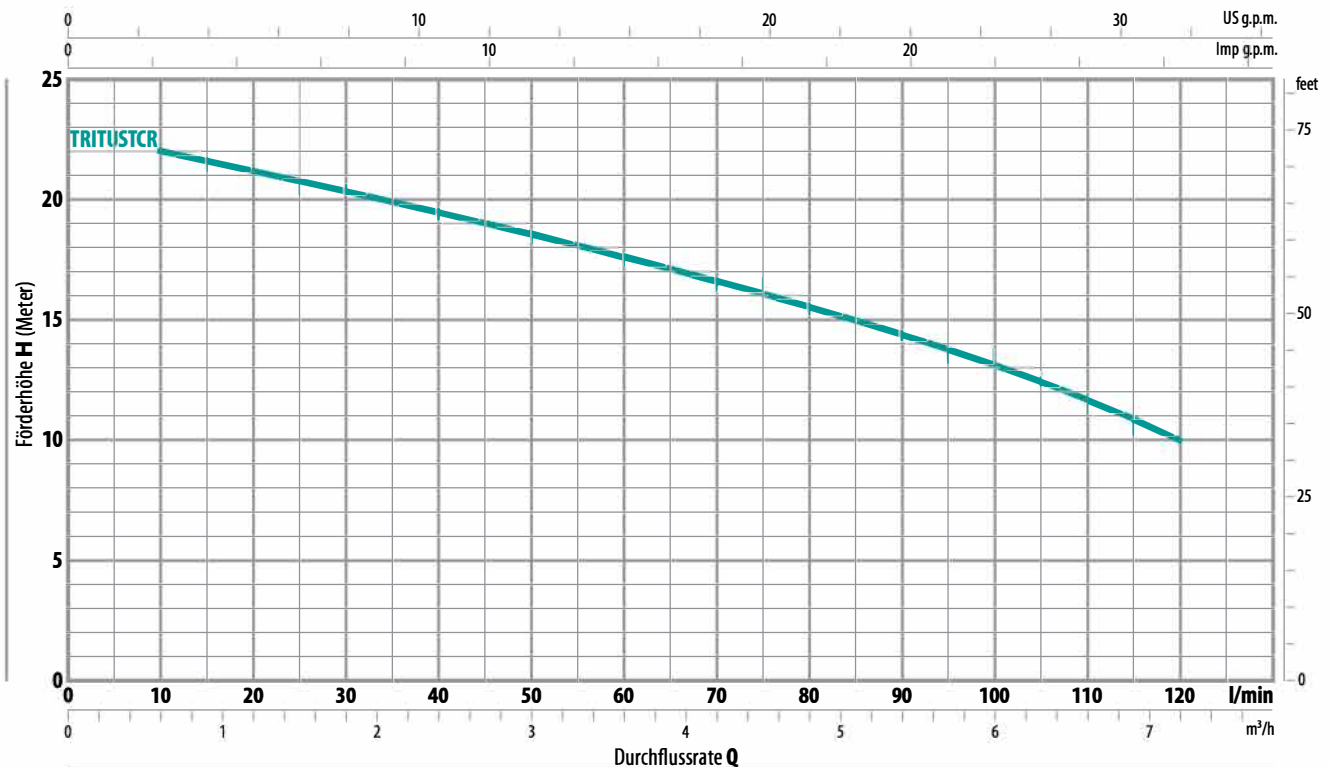
EN 60335-1  
IEC 60335-1  
CEI 61-150

EN 60034-1  
IEC 60034-1  
CEI 2-3



## KENNWERTE UND LEISTUNGSDATEN

50 Hz | n= 2900 min<sup>-1</sup>



MODEL	POWER (P <sub>2</sub> )		Q	m <sup>3</sup> /h												
	kW	HP		0	0.6	1.2	2.4	3.6	4.8	6.0	7.2					
1-phasig			Q	0	10	20	40	60	80	100	120					
600-TRITUSTCR	1.1	1.5	H Meter	23	22	21	19.5	17.5	15.5	13	10					

Q = Durchflussrate  
H = Gesamte manometrische Förderhöhe

Toleranz der Kennlinien nach EN ISO 9906 Klasse 3B.

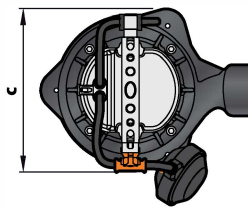
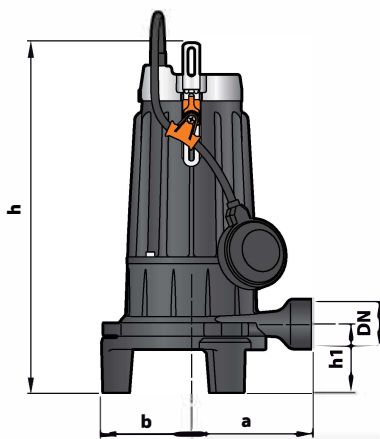
## INSTALLATION UND VERWENDUNG

Die Tauchpumpe der Serie **TRC** mit Zerkleinerer, die aus schwerem, robustem, abriebfestem und langlebigem Gusseisen hergestellt werden, sind mit einem aus gehärtetem, von großer Widerstandsfähigkeit Edelstahl-Schneidwerk ausgestattet, der Festkörper und Fasern in Ab- und Rücklaufwasser aus häuslichen und zivilen Anwendungen vollständig zerkleinert und unter Druck durch Rohre mit kleinem Durchmesser in die Kanalisation befördert.

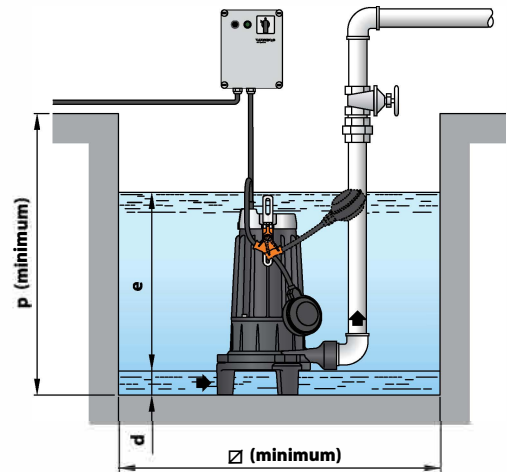
## KONSTRUKTIONSEIGENSCHAFTEN

<b>PUMPEN-KÖRPER</b>	Gusseisen mit Epoxid-Elektro-Beschichtung, mit Gewindeanschluss nach ISO 228/1	
<b>FLÜGELRAD</b>	Technopolymer offene Bauart	
<b>SCHLEIFER</b>	Gehärteter Edelstahl AISI 440C	
<b>MOTOR SCHAFT</b>	Rostfreier Stahl AISI 431	
<b>WELLE MIT DOPPELTER GLEITRINGDICHTUNG GETRENNT DURCH EINE ÖLKAMMER</b>	<b>Motor:</b> Siliziumkarbid - Graphit - NBR	<b>Pumpe:</b> Siliziumkarbid - Siliziumkarbid - NBR
<b>NETZKABEL</b>	H07 RN-F type 10 m langes Netzkabel (mit CH Stecker nur für einphasige Version)	

## ABMESSUNGEN UND GEWICHT



Standard installation (für 1-phasige Version)



MODEL	ANSCHLUSS	ABMESSUNG mm									kg *	
		a	b	c	h	h1	d	e	p	Ø	1~	3~
<b>600-TRITUSTCR</b>	<b>1 1/4"</b>	140	100	200	387	61	50	variabel	500	500	<b>23.9</b>	<b>23.1</b>

(\* Gewicht der Pumpe ohne Schaltkasten)

## STROMAUFNAHME

MODEL	SPANNUNG	
<b>1-phasig</b>	230 V	240 V
<b>600-TRITUSTCR</b>	<b>7.4 A</b>	<b>7.1 A</b>