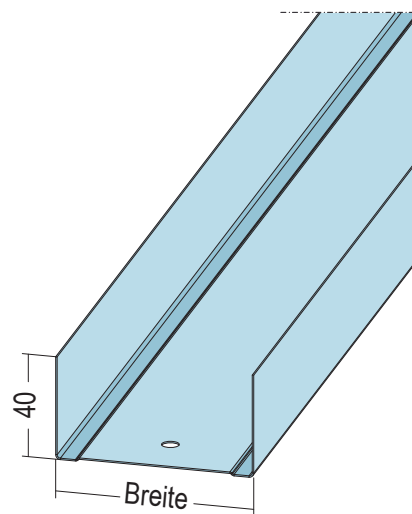


Produktdatenblatt

Stand: 21.09.2021 | 16:09

01.05233.400.000



Bezeichnung	UW 75-0.60 U-Wandprofil 40x75x40mm
Produktlänge	400 cm
Werkstoff	Stahlblech, verzinkt
Verpackungseinheit	BND
Anzahl pro VPE	8 STK
Menge pro VPE	32,0 M
Preiseinheit	M
Artikelrabattgruppe	TB.WD
Produktparte	Trockenbau
Produktklasse	Profile + Zubehör
Produktgruppe	Profile
Beschreibung	Einsatzbereich als Anschlussprofil für Wände/Vorsatzschalen oder für freigespannte Decken.
Bemerkungen	15 Bnd / Grossbund



Produktdatenblatt

Stand: 21.09.2021 | 16:09

01.05233.400.000

Das vorliegende Produktdatenblatt entspricht dem aktuellen Entwicklungsstand unserer Produkte und verliert bei Erscheinen einer Neuausgabe seine Gültigkeit. Vergewissern Sie sich, dass Sie jeweils die neueste Ausgabe dieser Information verwenden. Gewährleistung und Haftung richten sich bei Lieferung nach unseren allgem. Geschäftsbedingungen. Beachten Sie bitte die Anwendungs- Montage- und Lagerrichtlinien.

Alle Angaben ohne Gewähr. Ausschreibungstexte, Montagehinweise und Leistungserklärungen (soweit gesetzl. vorgeschrieben) finden Sie auf unserer Homepage. Bitte achten Sie der Umwelt zuliebe auf eine fachgerechte Entsorgung!

