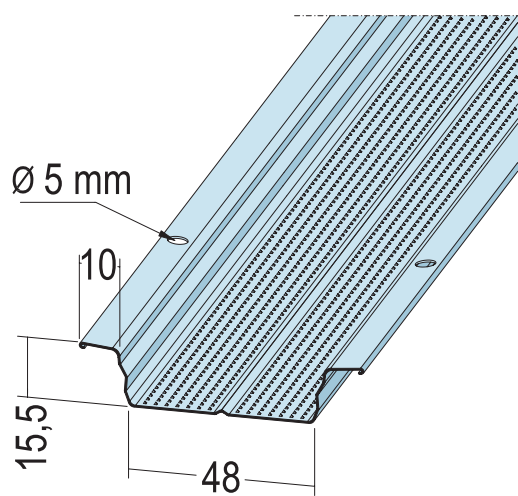


# Produktdatenblatt

Stand: 07.09.2021 | 06:09

01.05114.400.000



<b>Bezeichnung</b>	Hut-Deckenprofil HP48
<b>Produktlänge</b>	400 cm
<b>Werkstoff</b>	Stahlblech, verzinkt
<b>Verpackungseinheit</b>	BND
<b>Anzahl pro VPE</b>	10 STK
<b>Menge pro VPE</b>	40,0 M
<b>Preiseinheit</b>	M
<b>Artikelrabattgruppe</b>	TB.WD
<b>Produktparte</b>	Trockenbau
<b>Produktklasse</b>	Profile + Zubehör
<b>Produktgruppe</b>	Profile
<b>Beschreibung</b>	Einsatzbereich für Decken und Vorsatzschalen mit sehr geringer Aufbauhöhe.
<b>Bemerkungen</b>	20 Bnd / Grossbund



# Produktdatenblatt

Stand: 07.09.2021 | 06:09

01.05114.400.000

Das vorliegende Produktdatenblatt entspricht dem aktuellen Entwicklungsstand unserer Produkte und verliert bei Erscheinen einer Neuausgabe seine Gültigkeit. Vergewissern Sie sich, dass Sie jeweils die neueste Ausgabe dieser Information verwenden. Gewährleistung und Haftung richten sich bei Lieferung nach unseren allgem. Geschäftsbedingungen. Beachten Sie bitte die Anwendungs- Montage- und Lagerrichtlinien.

Alle Angaben ohne Gewähr. Ausschreibungstexte, Montagehinweise und Leistungserklärungen (soweit gesetzl. vorgeschrieben) finden Sie auf unserer Homepage. Bitte achten Sie der Umwelt zuliebe auf eine fachgerechte Entsorgung!

