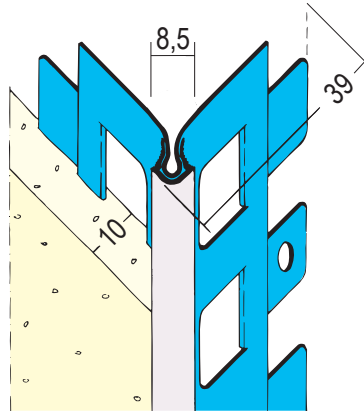


Produktdatenblatt

Stand: 06.02.2021 | 13:02

01.01020.250.000



Bezeichnung	Kantenprofil Innen- & Aussenputz ab 10mm Putzdicke
Putzdicke	10 mm
Produktlänge	250 cm
Werkstoff	Stahl, verzinkt mit PVC-Überzug
Verpackungseinheit	BND
Anzahl pro VPE	15 STK
Menge pro VPE	37,5 M
Preiseinheit	M
Artikelrabattgruppe	PP.AP
Produktparte	Putz, Fassade, WDVS
Produktklasse	Aussenputz
Produktgruppe	Kantenprofile
Beschreibung	Kantenprofil aus verzinktem Stahl, mit PVC-Überzug, für Innen- und Außenputz ab 10 mm.
Bemerkungen	56 Bnd / Pro-Box



Produktdatenblatt

Stand: 06.02.2021 | 13:02

01.01020.250.000

Das vorliegende Produktdatenblatt entspricht dem aktuellen Entwicklungsstand unserer Produkte und verliert bei Erscheinen einer Neuausgabe seine Gültigkeit. Vergewissern Sie sich, dass Sie jeweils die neueste Ausgabe dieser Information verwenden. Gewährleistung und Haftung richten sich bei Lieferung nach unseren allgem. Geschäftsbedingungen. Beachten Sie bitte die Anwendungs- Montage- und Lagerrichtlinien.

Alle Angaben ohne Gewähr. Ausschreibungstexte, Montagehinweise und Leistungserklärungen (soweit gesetzl. vorgeschrieben) finden Sie auf unserer Homepage. Bitte achten Sie der Umwelt zuliebe auf eine fachgerechte Entsorgung!

