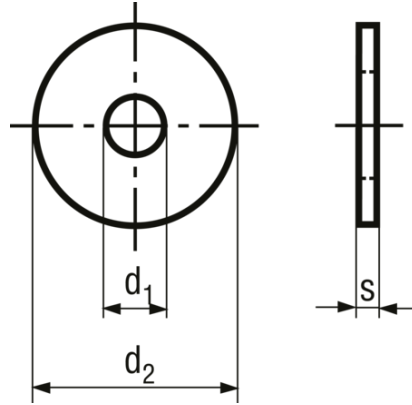


# Scheiben ohne Fase

BN 729



Zusätzliche Informationen

Härteklasse 140 HV für  $\leq$  M16 (Produktklasse A)  
Härteklasse 100 HV für  $>$  M16 (Produktklasse C)

Werkstoff

Stahl

Oberfläche

verzinkt-blau

Härte

140/100 HV

Norm

DIN 9021 (Norm zurückgezogen), ~ISO 7093, ~UNI 6593, ~ČSN 021726

M2,3: in DIN 9021 nicht enthalten

Artikelnummer	für Gewinde	d1	d2	s
1269941	M2,3	2.5	7	0.8
1269968	M2,5	2.7	8	0.8
1269976	M3	3.2	9	0.8
1269984	M3,5	3.7	11	0.8
1269992	M4	4.3	12	1
1762273	M5	5.3	15	1.2
1270028	M6	6.4	18	1.6
1270036	M7	7.4	22	2
1762281	M8	8.4	24	2
1270052	M10	10.5	30	2.5
1762303	M12	13	37	3
1762311	M14	15	44	3
1270087	M16	17	50	3
1762338	M18	20	56	4
1762346	M20	22	60	4
5523726	M24	26	72	5