



Femox VersiPave Terrassenlager

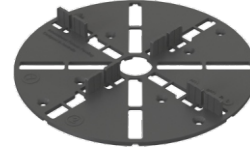


FEMOX VersiPave Terrassenlager

VersiPave ist ein Terrassenlagersystem welches als kostengünstiges, umweltfreundliches und vielseitig einsetzbares Terrassenlager entwickelt wurde.

Das System ist modular aufgebaut und es können mit **VersiPave 4P** bereits Höhen ab 4mm ermöglicht werden. Mit **VersiPave 24P** kann jede Ecke einzeln um 1mm erhöht werden, was insbesondere bei ungleichen Materialstärken der Platten ein wesentlicher Vorteil ist.

VersiPave 4P

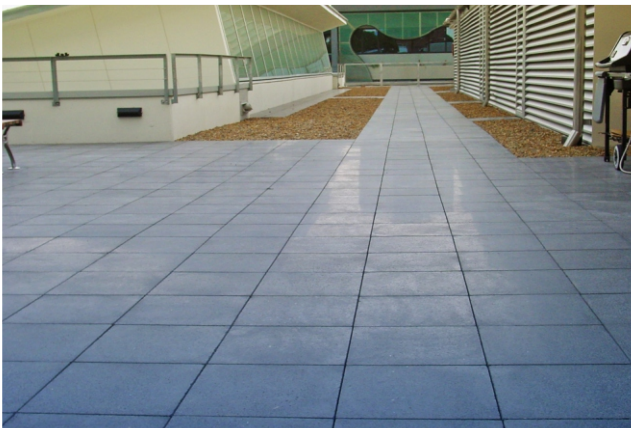


VersiPave 4P ist ein nur 4mm hohes Terrassenlager und kann gestapelt werden oder mit Gummiauflagen versehen werden.

VersiPave 24P

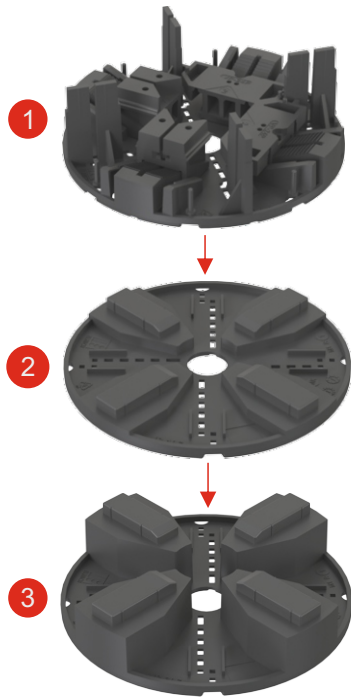


VersiPave 24 P hat einen Verstellbereich zwischen 24mm und 45mm und kann durch die Verwendung von 20mm oder 40mm Verlängerungen erhöht werden.



Montagemöglichkeiten

VersiPave 24P



1 VersiPave 24P

Höhenverstellbar in 1mm Schritten von 24 - 45mm. Die Auflagen können einzeln in der Höhe verstellt werden.

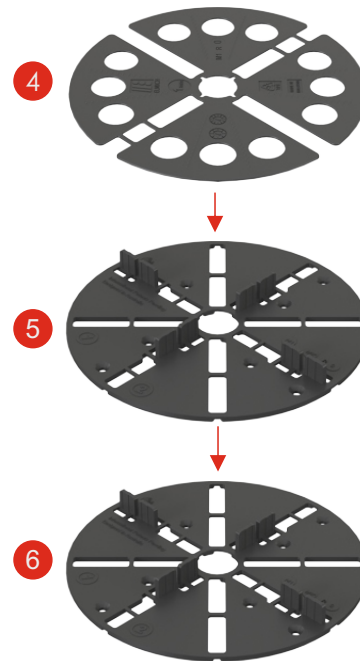
2 VersiPave 20mm Verlängerung

Verlängert VersiPave 24P durch einfaches aufklicken um 20mm.

3 VersiPave 40mm Verlängerung

Verlängert VersiPave 24P durch einfaches aufklicken um 40mm.

VersiPave 4P



4 Gummiauflage

Mit der Gummiauflage in 1mm oder 2mm kann VersiPave 4P um 1mm oder 2mm erhöht werden.

5 VersiPave 4P

VersiPave 4P hat eine fixe Höhe von 4mm. Es sind Fugenbreiten von 3mm oder 5mm erhältlich

6 VersiPave 4P (doppelt)

VersiPave 4P kann gestapelt werden. Zwei übereinander liegende VersiPave 4P ergeben eine Höhe von 8mm.

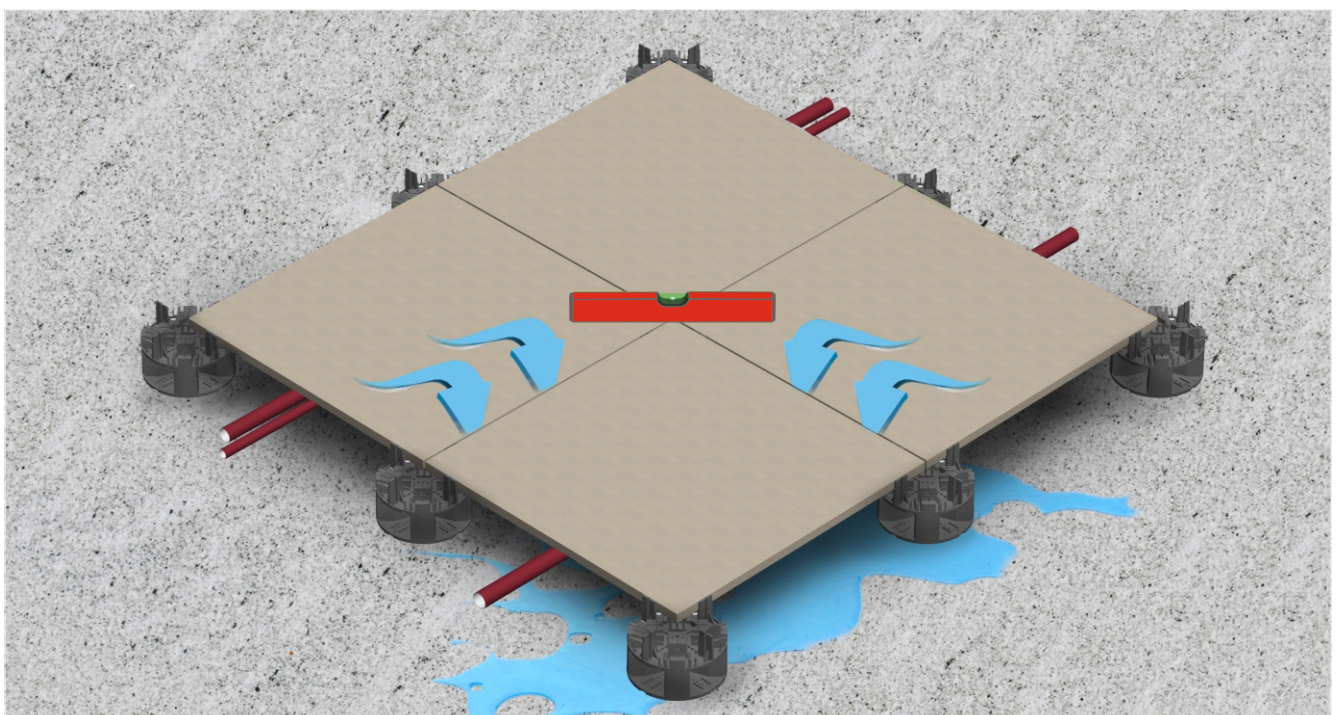
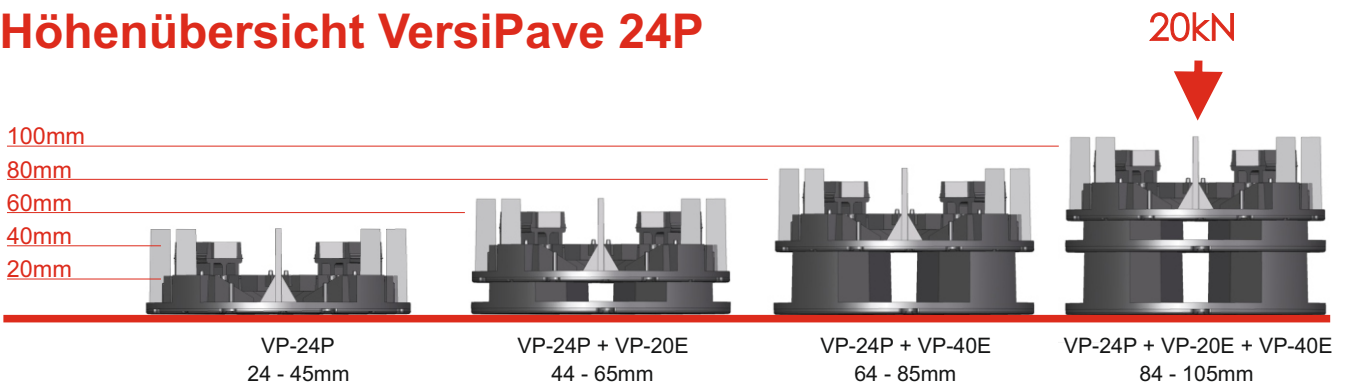
Technische Daten

Material	PP recycelt
Verstellbereich	24mm bis 105mm
Druckfestigkeit	>20 kN
Durchmesser	162mm
Fugenbreite	4mm
Höhe Fugenteiler	10mm - 30mm Nicht für geeignet für Feinsteinzeug!
Biologische-, chemische Resistenz	Resistent gegen Schimmel, Alkali und Bitumen

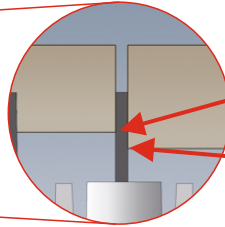
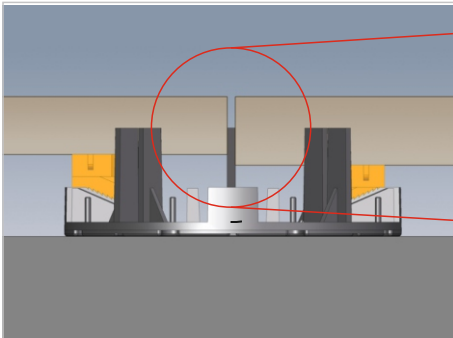
Vorteile

- Verlegung von Platten mit unterschiedlicher Materialstärke
- Minimum Höhe von 24mm
- Hohe Druckbelastung >20kN
- Einfache Einstellung in 1mm Schritten
- Optimale Entwässerung und Unterlüftung
- Einfacher und schneller Zugang zur Dachhaut
- Hergestellt aus 100% recyceltem Kunststoff (Umwelt)

Höhenübersicht VersiPave 24P



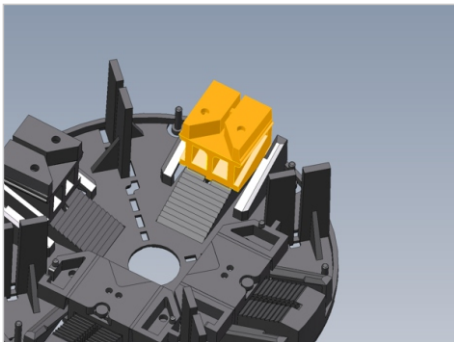
Auflagen einzeln höhenverstellbar



**Unterschiedliche
Platten Stärke!**

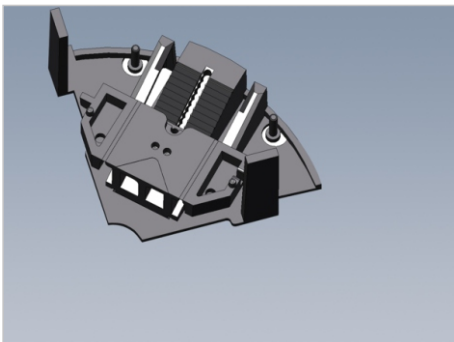
Die Auflagen sind einzeln in der Höhe in 1mm Schritten einstellbar. Ideal für Platten mit verschiedenen Plattenstärken. Nicht geeignet für Feinsteinzeug!

Höheneinstellung



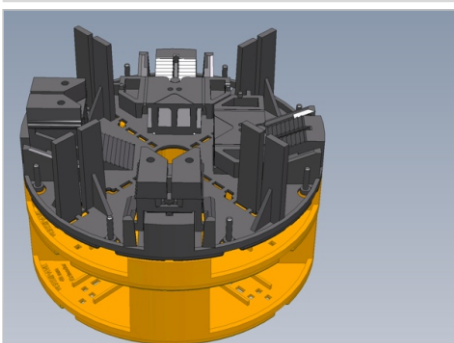
Die Höheneinstellung ist von 24 bis 45mm möglich. In 1mm Schritten zwischen 24 und 35mm und durch das Aufklappen seitlichen Flügel kann nochmals 1cm erhöht werden.

Teilbares Terrassenlager



VersiPave und dessen Verlängerungen können für die für die Anwendung entlang von Wänden oder Ecken halbiert oder geviertelt werden.

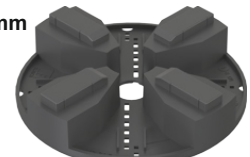
Verlängerungen zu VersiPave 24P



Höhe 20mm



Höhe 40mm



VersiPave 24P kann mit 20mm oder 40mm Verlängerungen erhöht werden. Die Verlängerungen können einfach unter dem VersiPave 24P angebracht werden.

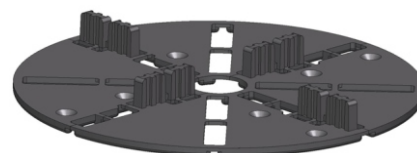
VersiPave 4P ist ein niederes Terrassenlager mit fixer Höhe 4mm, entwickelt für das Tragen von Stein und Holzelementen.

VersiPave 4P ist mit 4 Fugenteilern versehen, welche einen regelmässigen Abstand zwischen den Platten ermöglicht. Das zwischen die wasserführende Ebene und der Platte liegende 4mm starke und 170mm im Durchmesser liegende Terrassenlager verhindert eine Verletzung der Dachhaut.

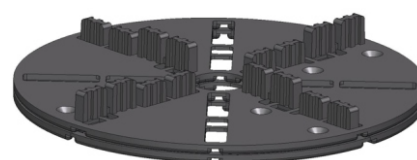
VersiPave 4P kann gestapelt werden um eine effektive Höhe von 8mm zu erzielen. Weitere Höhen können durch Verwendung von 1mm und 2mm Gummiauflagen gemacht werden.

Die 12mm hohen Fugenteiler sind daher auch gut für Platten mit geringer Stärke geeignet.

VersiPave 4P kann in Hälften oder Viertel für Installationen in und um Ecken getrennt werden, um eine bündige Verlegung entlang der Wände zu ermöglichen.



**VP-4P / Höhe 4mm
Fugenbreiten 3mm / 5mm**



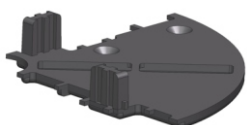
**VP-4P gestapelt als 8mm
Terrassenlager (2 x 4P = 8mm)**

Vorteile

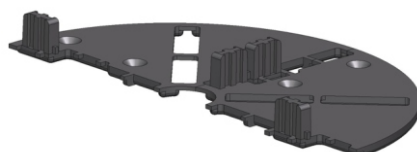
- Regelmässiger Fugenverlauf
- Drainage unter Deckbelag
- Kostengünstige und einfache Installation
- Hergestellt aus 100% recykliertem Polypropylen

Anwendungsbereich

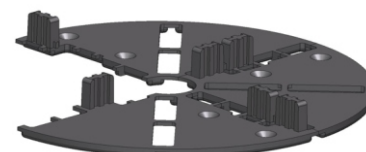
- Dachterrassen
- Balkone
- Plätze



1/4 VP-4P in der Ecke



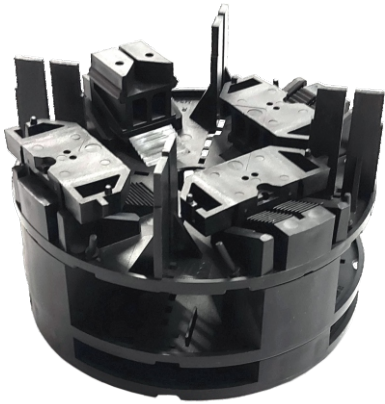
1/2 VP-4P in der Ecke



3/4 VP-4P um die Ecke





Terrassenlager VersiPave 24P




		
Terrassenlager VP-24P höhenverstellbar 24-45mm in 1mm Schritten Art.-Nr. 008-000151 VP2-C VPE 98 Stk.	Verlängerung 20mm zu VersiPave 24P Höhe 20mm 1mm Schritten Art.-Nr. 008-000152 VP10600 VPE 76 Stk.	Verlängerung 40mm zu VersiPave 24P Höhe 40mm Art.-Nr. 008-000153 VP10700 VPE 40 Stk.



Kombination VersiPave 24P mit Verlängerungen 20mm und 40mm

Terrassenlager VersiPave 4P

			
Terrassenlager VP-4P-3 Fixe Höhe 4mm / Fugenbreite 3m Art.-Nr. 008-000169 VP10803 VPE 150 Stk.	Terrassenlager VP-4P-5 Fixe Höhe 4mm / Fugenbreite 5mm Art.-Nr. 008-000160 VP10802 VPE 150 Stk.	Gummi Auflage 1mm (TPE) Art.-Nr. 008-000171 AC02300 VPE 800 Stk.	Gummi Auflage 2mm (TPE) Art.-Nr. 008-000172 AC02400 VPE 400 STK.

		
Wanddistanzhalter mit 10mm Puffer zusätzliche Höhe 2mm Art.-Nr. 008-000158 AC0920 VPE 150 Stk.	Wanddistanzhalter mit 15mm Puffer zusätzliche Höhe 2mm Art.-Nr. 008-000155 AC09200 VPE 150 Stk.	Wanddistanzhalter mit 20mm Puffer zusätzliche Höhe 2mm Art.-Nr. 008-000176 AC09203 VPE 140 Stk.



Kombination VersiPave 4P mit Wanddistanzhalter und Gummiauflage

Haben wir Ihr Interesse geweckt?

Hier finden Sie weitere Informationen:

www.femox.ch

Femox GmbH
Ländliweg 1
CH-5436 Würenlos
+41 (0)56 424 03 80
info@femox.ch
www.femox.ch

www.femox.de

Femox Deutschland GmbH
Weilheimer Str. 40
DE-79761 Waldshut-Tiengen
+49 (0)322 1853 100
info@femox.de
www.femox.de

www.femox.at

Femox GmbH
Bahnhofstr. 8b
AT-6922 Wolfurt
+43 (0)720 515 340
info@femox.at
www.femox.at

Hinweis: Die vorliegenden Informationen in dieser Broschüre basieren auf dem aktuellen Wissensstand und Erfahrung. Es lassen sich daraus keine Versicherungs- oder Gewährleistungsansprüche ableiten.