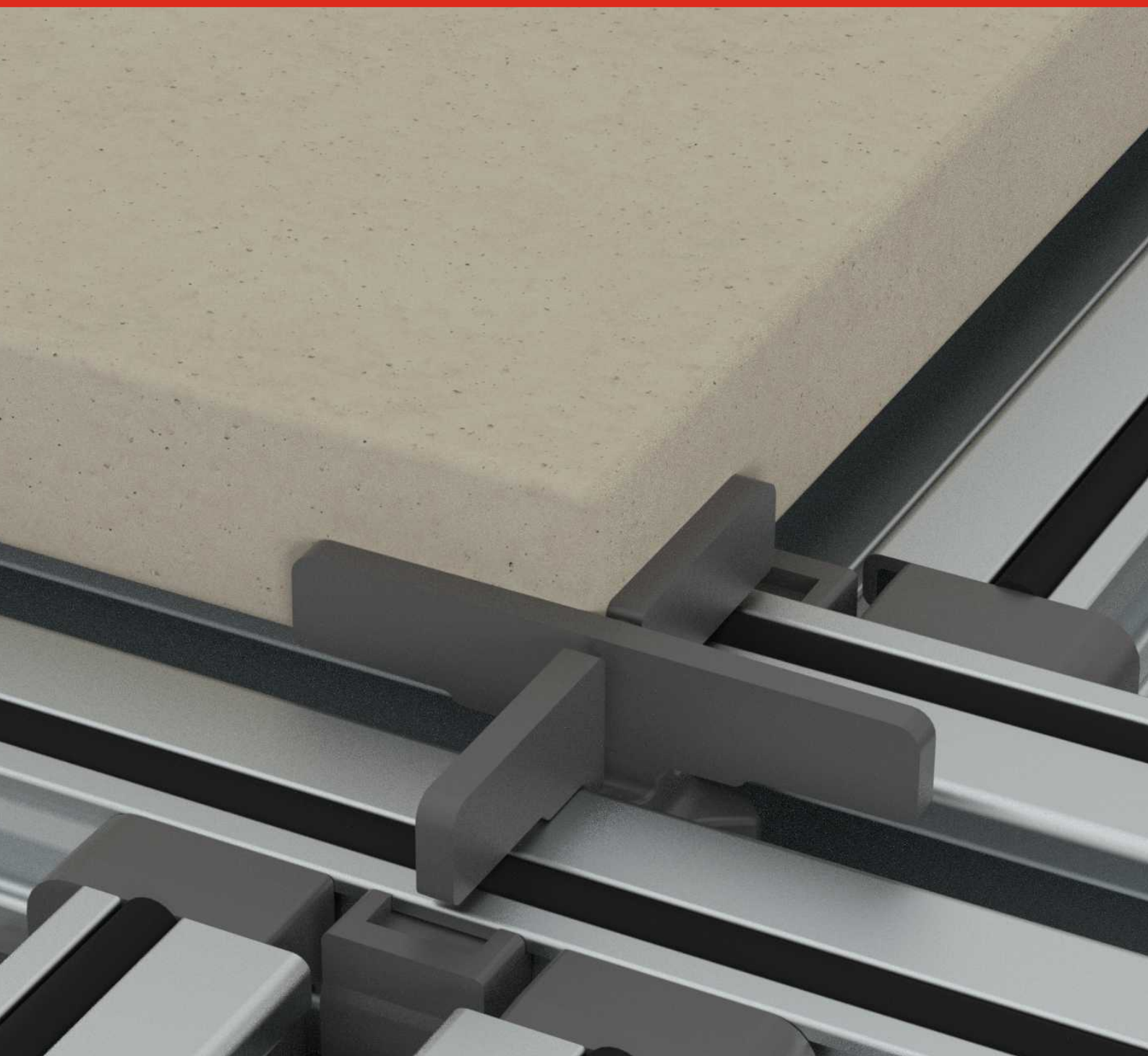


FEMOX



Terrassenbau mit System!

Femox VersiFrame Terrassensystem

FEMOX VersiFrame Terrassensystem

VersiFrame R ist in zwei Stärken erhältlich, in 25mm oder 35mm. Es wird durch umfangreiches Zubehör für Installationen mit unterschiedlichen Anforderungen ergänzt.

VersiFrame ist durch einen Adapter mit VersiJack K Stelzlager durch ein einfaches Einrasten verbunden.

VersiFrame wird mit zwei Gummischnüren geliefert, welche in die Oberfläche des Profils eingelassen sind. Diese reduzieren den Trittschall und ein Rutschen der Platten auf dem Profil.



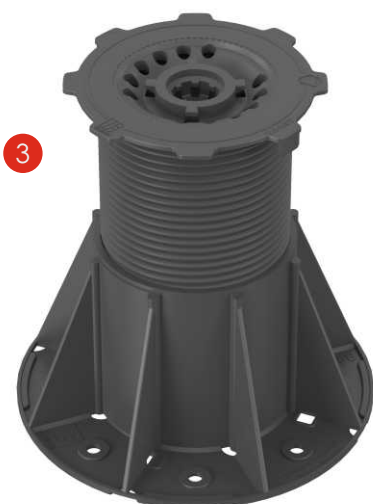
1 VersiFrame Aluminium Terrassensystem

VersiFrame ermöglicht ein hohes Mass an Vielseitigkeit und Stabilität durch die Anordnung der Profile in Kombination mit den höhenverstellbaren VersiJack und SpiraPave Stelzlager.



2 VersiFrame Adapter

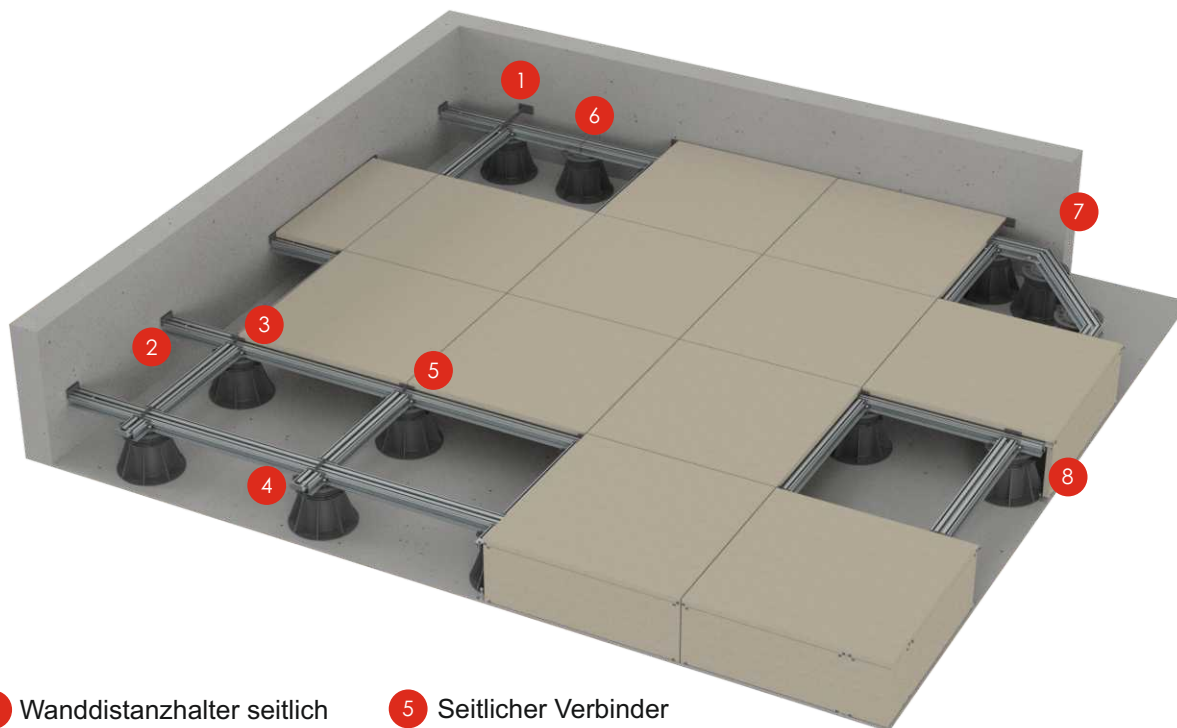
Der VersiFrame Adapter dient zur sicheren Verbindung der VersiFrame Profile auf den Stelzlager.



3 Stelzlager

VersiJack Stelzlager höhenverstellbar können mit dem VersiFrame Profil verwendet werden und bieten eine hochfeste, langlebige und zuverlässige Unterkonstruktion für Platten- und Holzbeläge.

FEMOX VersiFrame Terrassensystem



- 1 Wanddistanzhalter seitlich
- 2 Wanddistanzhalter
- 3 Fugenkreuz
- 4 Endstück CNS
- 5 Seitlicher Verbinder
- 6 Steckverbinder
- 7 Metallverbinder
- 8 Vertikale Klammern

Technische Daten

	VersiFrame 25R	VersiFrame 35R
Material	Aluminium	
Linearer Ausdehnungs-Koeffizient	$2.34 \times 10^{-5} \text{ K}^{-1}$	
Länge (m)	2.4	
Höhe (mm)	25	35
Bemessungsspanne (mm)		
Nutzlast	600	900
Nutzlast	400	600
Biologische-, chemische Resistenz	Resistent gegen Schimmel und Algen Korrosionsbeständig	

FEMOX VersiFrame Terrassensystem

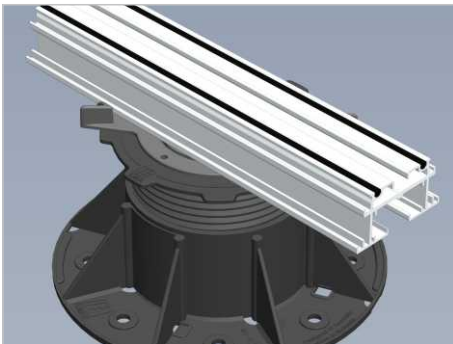
Gummischnur zur Trittschallreduktion



VersiFrame R Gummischnur zur Reduktion von Trittschall

Die Gummischnur dient zur Reduktion von Trittschall und wirkt rutschhemmend.

VersiFrame Adapter



Der VersiFrame Adapter ermöglicht eine einfache, stabile Verbindung zwischen dem Stelzlager und dem VersiFrame Terrassenprofil.

VersiFrame Quer-Verbinder

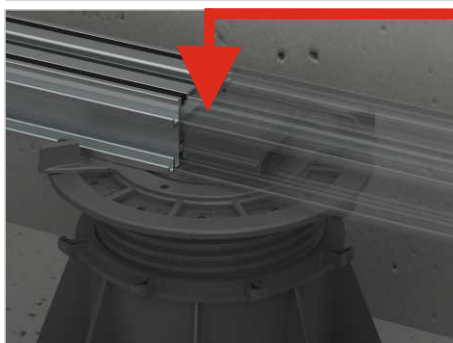


Einfaches Click-System, mit und ohne Schrauben!

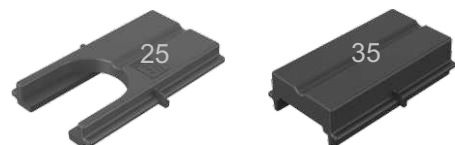


Der VersiFrame Quer-Verbinder ermöglicht eine einfache, stabile und rechtwinklige Verbindung zwischen zwei VersiFrame Terrassenprofilen.

Längsverbinder



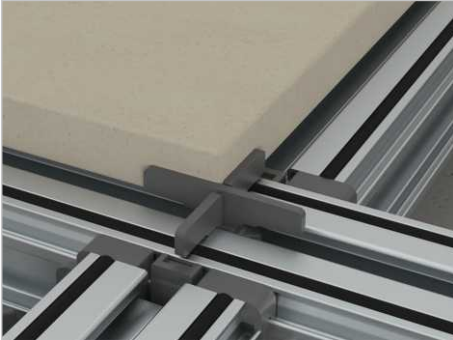
Wichtig: immer Abstand zwischen 2 Längsprofilen



Steckverbinder für die Längsverbindungen zwischen zwei VersiFrame Profilen. Bitte immer einen Abstand von mind. 5mm zwischen zwei Längsprofilen beim Stecken einhalten, um Probleme aufgrund der Ausdehnung zu vermeiden.

FEMOX VersiFrame Terrassensystem

Fugenkreuze 3mm / 4mm / 8mm



Fugenkreuze sind für Fugenbreiten von 3mm, 4mm und 8mm erhältlich für einen gleichmäßigen Abstand zwischen den Platten.

Wandabstandhalter 10mm



Der Wandabstandhalter ermöglicht einen gleichmäßigen Abstand von 10mm zur Wand und schützt diese. Im Weiteren dient der Abstand zur zusätzlichen Drainage.

Wandabstandhalter seitlich



Der Wandabstandhalter seitlich ermöglicht einen gleichmäßigen Abstand seitlich zur Wand und schützt diese. Im Weiteren dient der Abstand zur zusätzlichen Drainage.

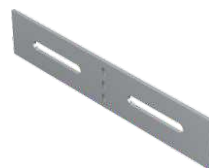
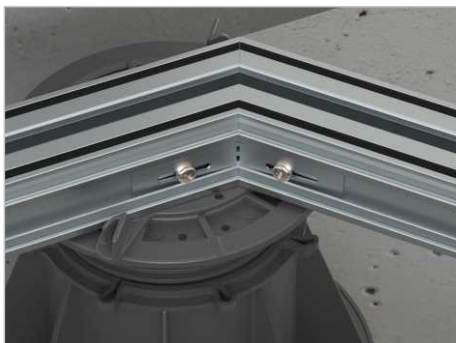
Endstück (CNS)



Endstück aus CNS, damit die Fliese nicht rutschen kann. Wichtig, die Fliesen müssen seitlich dauerhaft auf Widerstand stossen, ansonsten können diese verrutschen!

FEMOX VersiFrame Terrassensystem

Verbinder (CNS) VF-35



Seitlicher Verbinder zu VersiFrame 35R und 35F für Gehrungen.

Klammern vertikal



Die vertikalen Klammern werden für den seitlichen Abschluss von Terrassenbelägen verwendet. Die Klammern eignen sich für Materialstärken von 20mm.

DeckLink Dielenverbinder für austauschbare Dielen



















VersiFrame DeckLink Typ R für die Installation von austauschbaren Dielen. Der Abstand (Fuge) zwischen den Dielen beträgt 8mm.

DeckLink Dielenverbinder für eine fixe Installation



VersiFrame DeckLink Typ F für eine fixe Installation von Holzdielen. Der Abstand (Fuge) zwischen den Dielen beträgt 8mm.

FEMOX VersiFrame 35 Terrassensystem

	Produkt	Art.-Nr.	VPE	Technische Information
	Terrassenprofil VersiFrame 35R inkl. Gummischnur Höhe 35mm / Länge 2.4m	008-000430 JO10304	2 Stk	<ul style="list-style-type: none"> aus Aluminium
	Terrassenprofil VersiFrame 35F Höhe 35mm / Länge 2.4m	008-000439 JO10302	2 Stk.	<ul style="list-style-type: none"> aus Aluminium
	Adapter zu Terrassenprofil VersiFrame			<ul style="list-style-type: none"> auch passend zu Terrafina Unterkonstruktion (Marke Möller)
	VF 35 Quer-Verbinder zu Terrassenprofil VF 35R und 35F	008-000431 JO19013	100 Stk.	<ul style="list-style-type: none"> Klickverbindung kann zusätzlich geschraubt werden
	VF 35 Steckverbinder zu Terrassenprofil VF 35R und 35F	008-000438 JO19014	50 Stk.	<ul style="list-style-type: none"> Steckverbindung
	VF Wanddistanzhalter 10mm passend zu VersiFrame R	008-000407 JO19040	100 Stk.	<ul style="list-style-type: none"> gleichmässige Distanz zur Wand zusätzliche Drainage
	VF Wanddistanzhalter seitlich 10mm passend zu VersiFrame R	008-000408 JO19030	100 Stk.	<ul style="list-style-type: none"> gleichmässige Distanz zur Wand zusätzliche Drainage
	VF Endstück (CNS) passend zu VersiFrame R und F	008-000432 JO19022	60 Stk.	<ul style="list-style-type: none"> verhindert ein verschieben der Fliesen im Randbereich
	VF Verbinder 35 (CNS) für konische Verbindung	008-000410 JO19011	100 Stk.	<ul style="list-style-type: none"> passend zu VersiFrame 35 R und F
	Vertikalklammer oben für Holz passend zu VersiFrame R	008-000436 AC70430	108 Stk.	<ul style="list-style-type: none"> für vertikale Elemente von 20mm Stärke
	Vertikalklammer oben für Feinsteinzeug passend zu VersiFrame R		108 Stk.	<ul style="list-style-type: none"> für vertikale Platten von 20mm Stärke
	Vertikalklammer unten für vertikale Platten von 20mm Stärke	008-000841	54 Stk.	<ul style="list-style-type: none"> wird unterhalb des Stelzlagers platziert
	3mm Fugenkreuz passend zu VersiFrame 25R und 35R	008-000413 JO19052	100 Stk.	<ul style="list-style-type: none"> Stege lassen sich für Längs- und T-Fugen brechen
	4mm Fugenkreuz passend zu VersiFrame 25R und 35R	008-000414 JO19055	100 Stk.	
	8mm Fugenkreuz passend zu VersiFrame 25R und 35R	008-000414 JO19054	100 Stk.	
	VersiFrame DeckLink RB-Typ F für eine fixe Montage	008-000433 BC/RF/S3)-P	300 Stk	<ul style="list-style-type: none"> Dielenverbinder für Dielen mit seitlicher Nut
	VersiFrame DeckLink RB-Typ R für austauschbare Dielen	008-000434 BC/RF/S3)-P	300 Stk	<ul style="list-style-type: none"> Dielenverbinder für Dielen mit seitlicher Nut
	VersiFrame Pad / Höhe 4mm	008-000446 JO10400	160 Stk.	<ul style="list-style-type: none"> für niedrige Aufbauten

FEMOX VersiFrame 25 Terrassensystem

	Produkt	Art.-Nr.	VPE	
	Terrassenprofil VersiFrame 25R inkl. Gummischnur Höhe 25mm / Länge 2.4m	008-000441 JO10306	2 Stk	<ul style="list-style-type: none"> aus Aluminium
	Terrassenprofil VersiFrame 25F Höhe 25mm / Länge 2.4m	008-000444 JO10305	2 Stk.	<ul style="list-style-type: none"> aus Aluminium
	Adapter zu Terrassenprofil VersiFrame			<ul style="list-style-type: none"> auch passend zu Terrafina Unterkonstruktion (Marke Möller)
	VF 25 Quer-Verbinder zu Terrassenprofil VF 25R und 25F	008-000442 JO19015	100 Stk.	<ul style="list-style-type: none"> Klickverbindung kann zusätzlich geschraubt werden
	VF 25 Steckverbinder zu Terrassenprofil VF 25R und 25F	008-000443 JO19016	50 Stk.	<ul style="list-style-type: none"> Steckverbindung
	VF Wanddistanzhalter 10mm passend zu VersiFrame R	008-000407 JO19040	100 Stk.	<ul style="list-style-type: none"> gleichmässige Distanz zur Wand zusätzliche Drainage
	VF Wanddistanzhalter seitlich 10mm passend zu VersiFrame R	008-000408 JO19030	100 Stk.	<ul style="list-style-type: none"> gleichmässige Distanz zur Wand zusätzliche Drainage
	VF Endstück (CNS) passend zu VersiFrame R und F	008-000432 JO19022	60 Stk.	<ul style="list-style-type: none"> verhindert ein verschieben der Fliesen im Randbereich
	Vertikalklammer oben für Holz passend zu VersiFrame R	008-000436 AC70430	108 Stk.	<ul style="list-style-type: none"> für vertikale Elemente von 20mm Stärke
	Vertikalklammer oben für Feinsteinzeug passend zu VersiFrame R		108 Stk.	<ul style="list-style-type: none"> für vertikale Platten von 20mm Stärke
	Vertikalklammer unten für vertikale Platten von 20mm Stärke	008-000841	54 Stk.	<ul style="list-style-type: none"> wird unterhalb des Stelzlagers platziert
	3mm Fugenkreuz passend zu VersiFrame 25R und 35R	008-000413 JO19052	100 Stk.	<ul style="list-style-type: none"> Stege lassen sich für Längs- und T-Fugen brechen
	4mm Fugenkreuz passend zu VersiFrame 25R und 35R	008-000414 JO19055	100 Stk.	
	8mm Fugenkreuz passend zu VersiFrame 25R und 35R	008-000414 JO19054	100 Stk.	
	VersiFrame DeckLink RB-Typ F für eine fixe Montage	008-000433 BC/RF/S3)-P	300 Stk	<ul style="list-style-type: none"> Dielenverbinder für Dielen mit seitlicher Nut
	VersiFrame DeckLink RB-Typ R für austauschbare Dielen	008-000434 BC/RF/S3)-P	300 Stk	<ul style="list-style-type: none"> Dielenverbinder für Dielen mit seitlicher Nut
	VersiFrame Pad / Höhe 4mm	008-000446 JO10400	160 Stk.	<ul style="list-style-type: none"> für niedrige Aufbauten

Hinweis: Die vorliegenden Informationen in dieser Broschüre basieren auf dem aktuellen Wissensstand und Erfahrung. Es lassen sich daraus keine Versicherungs- oder Gewährleistungsansprüche ableiten.