

Tschümpertlin BAUSTOFFE

Für Treppenanlagen mit kombinierten Stufenlängen

# ATISTEP 2.0 BLOCKSTUFEN

15/17 CM HÖHE

Die ATISep Serie 2.0 verbindet Design mit Funktionalität und lässt sich überall dort einsetzen, wo Niveauunterschiede in Form einer Treppe überbrückt werden. Wir haben die ATISep 2.0 optimiert: Das durchgängige, formatunabhängige Design erlaubt jetzt auch kombinierte Treppenanlagen in verschiedenen Längen.

ATISep 2.0 Stufen sind gestrahlt oder strukturiert in Grau und Anthrazit erhältlich. Die Stufen sind mit einer unterseitigen Aussparung versehen. So wird Gewicht gespart und die Blockstufen verzahnen sich besser im Mörtelbett.

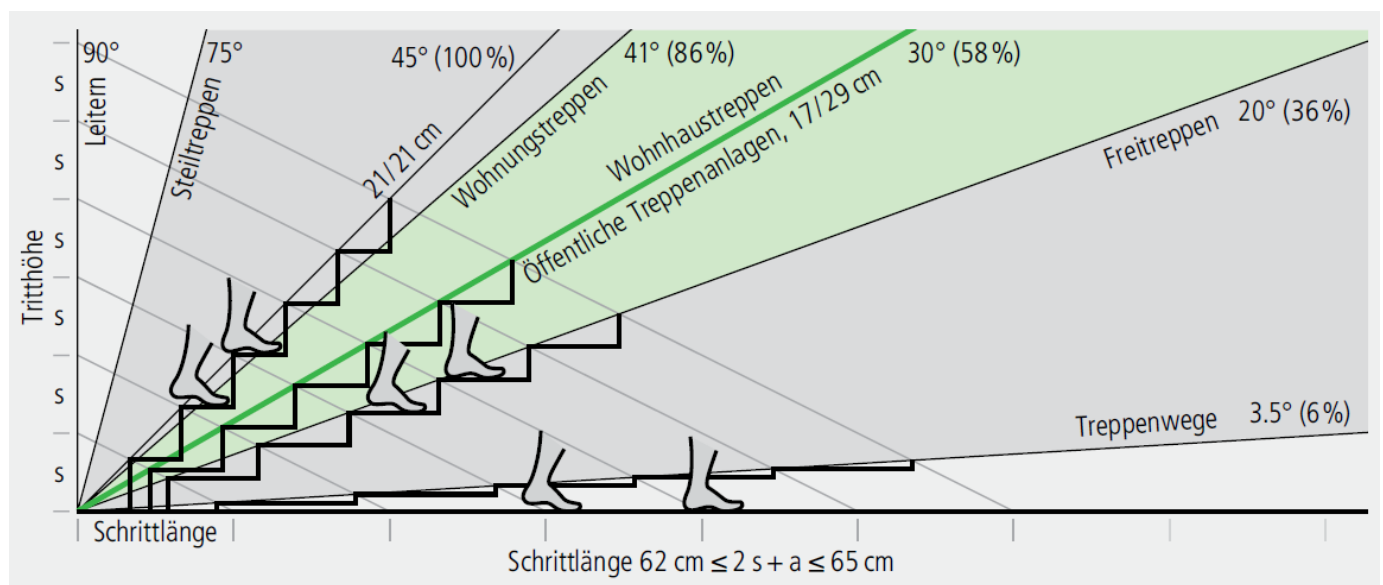
### Dimensionierung

Die Wahl der richtigen Stufenelemente richtet sich nach der lichten Breite und der erforderlichen Steigungshöhe einer Treppenanlage. Sie werden anhand des zu erwartenden Verkehrsaufkommens und dem zu überwindenden Niveauunterschied definiert.



### Einsatzgebiete

Neu- und Umbauten in Siedlungen, Park- und Gartenanlagen sowie öffentlichen Einrichtungen und bei Schul-, Sport- und Freizeitanlagen.

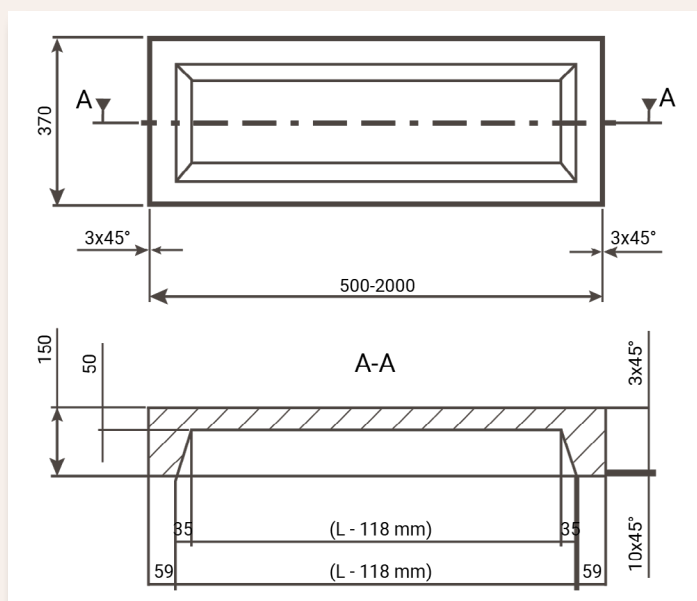


bfu: Fachdokumentation 2.007, <https://www.bfu.ch/de/ratgeber/treppen>, 04.01.2021

### Geometrie

Die Stufen der Serie ATISStep 2.0 sind durchgängig mit einem gewichtreduzierenden Hohlkörper versehen. Das ist ein wesentlicher Vorteil und eine grosse Erleichterung für die Versetzarbeiten, da sich die Treppenbauten oft an schwierig zugänglichen Stellen befinden. Richtig angewendet fungiert der Aussparungskörper zusätzlich als verzahnendes Element welche die horizontale Verschiebung der einzelnen Elemente verhindert.

Die Aussparung ist zentriert angeordnet. Dadurch ist auch eine Verwendung als freistehendes Element möglich welches fünfseitige Sicht haben kann.



Typen H=15 cm						
Art. Nr.	L	B	H	kg/Stk	Farbe	Optik
42.106	cm	cm	cm			
00050	50	37	15	43	Grau	strukturiert
00060	60	37	15	52	Grau	strukturiert
00080	80	37	15	66	Grau	strukturiert
00100	100	37	15	81	Grau	strukturiert
00120	120	37	15	95	Grau	strukturiert
00150	150	37	15	117	Grau	strukturiert
00200	200	37	15	154	Grau	strukturiert
Art. Nr.	L	B	H	kg/Stk	Farbe	Optik
42.116	cm	cm	cm			
100201	50	37	15	43	Grau	gestrahlt
100211	50	37	15	43	Anthrazit	gestrahlt
100202	60	37	15	52	Grau	gestrahlt
100212	60	37	15	52	Anthrazit	gestrahlt
100203	80	37	15	66	Grau	gestrahlt
100213	80	37	15	81	Anthrazit	gestrahlt
100204	100	37	15	95	Grau	gestrahlt
100214	100	37	15	117	Anthrazit	gestrahlt
100205	120	37	15	154	Grau	gestrahlt
100215	120	37	15	154	Anthrazit	gestrahlt
100206	150	37	15	154	Grau	gestrahlt
100216	150	37	15	154	Anthrazit	gestrahlt
100207	200	37	15	154	Grau	gestrahlt
100217	200	37	15	154	Anthrazit	gestrahlt

Typen H=17 cm						
Art. Nr.	L	B	H	kg/Stk	Farbe	Optik
42.306	cm	cm	cm			
00050	50	37	17	51	Grau	strukturiert
00060	60	37	17	59	Grau	strukturiert
00080	80	37	17	76	Grau	strukturiert
00100	100	37	17	93	Grau	strukturiert
00120	120	37	17	95	Grau	strukturiert
00150	150	37	17	117	Grau	strukturiert
00200	200	37	17	154	Grau	strukturiert
Art. Nr.	L	B	H	kg/Stk	Farbe	Optik
42.316	cm	cm	cm			
100201	50	37	17	43	Grau	gestrahlt
100211	50	37	17	43	Anthrazit	gestrahlt
100202	60	37	17	52	Grau	gestrahlt
100212	60	37	17	52	Anthrazit	gestrahlt
100203	80	37	17	66	Grau	gestrahlt
100213	80	37	17	81	Anthrazit	gestrahlt
100204	100	37	17	95	Grau	gestrahlt
100214	100	37	17	117	Anthrazit	gestrahlt
100205	120	37	17	154	Grau	gestrahlt
100215	120	37	17	154	Anthrazit	gestrahlt
100206	150	37	17	154	Grau	gestrahlt
100216	150	37	17	154	Anthrazit	gestrahlt
100207	200	37	17	154	Grau	gestrahlt
100217	200	37	17	154	Anthrazit	gestrahlt

### Optik

Die einmalige Oberflächenstruktur der ATISStep 2.0 Serie lässt sich über sämtliche Dimensionen hinweg gleichbleibend kombinieren. Dies eröffnet in der Gestaltung von komplexen Treppenanlagen neue Möglichkeiten: ATISStep ist die Lösung für kombinierte Treppenanlagen in verschiedenen Längen. Die ATISStep 2.0 Stufen werden standardmässig in zwei Ausführungsvarianten angeboten.

Lieferform							
L cm	50	60	80	100	120	150	200
Stk/Pal.	20	16	12	10	8	6	4

Anthrazit oder weitere Farben sind objektweise möglich. Die dafür notwendige Mindestmenge wird auftragsweise geprüft.

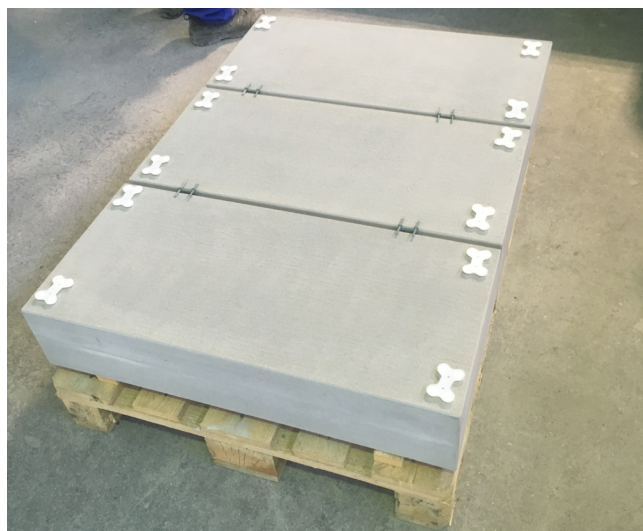


strukturiert



gestrahlt

Die Palettierung erfolgt mittels Distanzhaltern um die Stufen beim Transport vor Beschädigungen zu schützen und um jederzeit ein optimales Abtrocknen der einzelnen Stufenelemente zu gewährleisten.



### Anwendung und Versetzen

Ein Treppenlauf birgt bei unsachgemässer Erstellung ein grosses Gefahrenpotential.

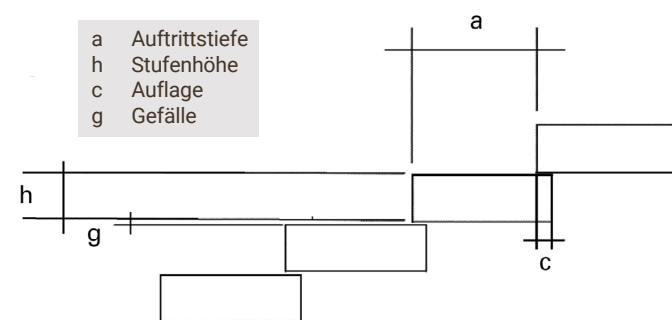
Diese wichtigen Grundsätze sind deshalb strikt einzuhalten:

- Örtliche Gegebenheiten kennen
- Nutzungsintensität kennen
- Schrittformel kennen und anwenden
- Zusätzliche Sicherheitsbestimmungen kennen und anwenden
- Passendes Produkt evaluieren



Blockstufen sind in jedem Fall auf ein Betonfundament zu versetzen welches mit frostsicherem Material gegründet ist. Beim Einbau ist darauf zu achten, dass die Treppenelemente ein gleichmässiges Gefälle von 1.5 % aufweisen. Allgemein gilt die Anwendung der Treppenformel:

$$2x \text{ Steigungshöhe } (h+g) + \text{Auftrittstiefe } (a) = 63-65 \text{ cm}$$



Eine Mörtelschicht von ca. 1 cm auf dem Fundament gewährleistet eine optimale Auflage und gleicht eventuelle Masstoleranzen aus. Die Blockstufen dürfen in keinem Fall gewaltsam auf das korrekte Niveau getrieben werden. Für das leichte Anklopfen wird ein Gummihammer oder ein entsprechendes Holzstück als zusätzlicher Schutz verwendet.

Bei einer Aneinanderreihung von mehreren Elementen ist zwingend eine Dilatationsfuge von mind. 3 mm pro Meter einzurechnen (in der Regel offen ausgebildet).

Weitere zu berücksichtigende Massnahmen sind in jedem Fall gemäss den Richtlinien der Beratungsstelle für Unfallverhütung ([www.bfu.ch](http://www.bfu.ch)) einzuhalten.

### Treppengeländer

Bei einer allfälligen Geländermontage ist darauf zu achten, dass die Treppengeländer nicht direkt an oder auf die Stufenelemente montiert werden. Durch die unterseitig versehene Aussparung kann es zu Ausbrüchen und somit zu einer instabilen Absturzsicherung kommen. Sollte ein paralleles Versetzen neben dem Treppenlauf nicht möglich sein können auftragsbezogen volle Treppenstufen (ohne Aussparung) gefertigt werden. Die Geländer können dann direkt auf die vollen Treppenstufen montiert werden.

### Klassifizierung

Merkmal	Wert
Massgenauigkeit L	± 5 mm
Massgenauigkeit B	± 3 mm
Massgenauigkeit H	± 2 mm
Frost-Tausalz-Widerstand	XF4 250g/m <sup>2</sup>
Rutschwiderstand	R13 USRV-Wert 70

### Winterdienst

Um die notwendige Sicherheit einer Treppenanlage auch im Winter gewährleisten zu können, bedarf es einem regelmässigen Unterhalt. Bei Schneeschauer muss dieser mechanisch (Schneeschaufel, Besen etc.) erfolgen, bevor sich der Schnee zu Eis verdichtet. Auftausalze bitte massvoll anwenden und nicht überdosieren. Die ATISStep 2.0 Stufe weist zwar eine hohe Frost-/Tausalzbeständigkeit auf, trotzdem kann es bei der Anwendung von Tausalzen zu irreparablen Schäden kommen.



## VERKAUF UND FACHBERATUNG

### HAUPTSITZ

Tschümperlin AG, Baustoffe  
6340 Baar  
Tel. 041 769 59 59  
[baar.verkauf@tschuemperlin-ag.ch](mailto:baar.verkauf@tschuemperlin-ag.ch)  
[www.tschuemperlin-ag.ch](http://www.tschuemperlin-ag.ch)  
Sortiment online kaufen:  
[shop.tschuemperlin-ag.ch](http://shop.tschuemperlin-ag.ch)

6340 Baar/Sihlbrugg Showroom

### STANDORTE

6344 Meierskappel/Küssnacht  
Tel. 041 854 16 16  
[meierskappel.verkauf@tschuemperlin-ag.ch](mailto:meierskappel.verkauf@tschuemperlin-ag.ch)

4574 Lüsslingen  
Tel. 032 625 59 00  
[luesslingen.verkauf@tschuemperlin-ag.ch](mailto:luesslingen.verkauf@tschuemperlin-ag.ch)

Tel. 041 769 59 33  
[info@tschuemperlin-ag.ch](mailto:info@tschuemperlin-ag.ch)

6048 Horw  
Tel. 041 340 26 66  
[horw.verkauf@tschuemperlin-ag.ch](mailto:horw.verkauf@tschuemperlin-ag.ch)

8134 Adliswil  
Tel. 044 711 90 30  
[adliswil.verkauf@tschuemperlin-ag.ch](mailto:adliswil.verkauf@tschuemperlin-ag.ch)

